

# YB2-FSM5-2FKM5.4/S1063

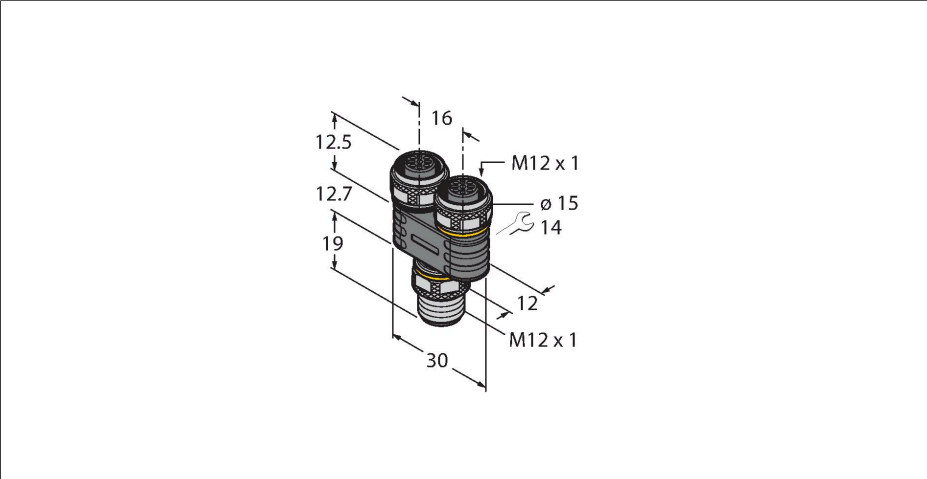
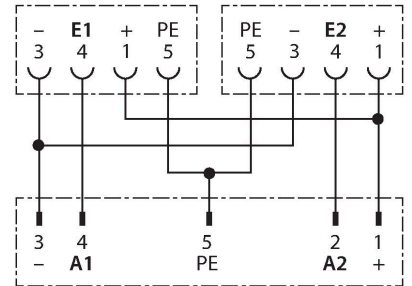
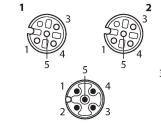
2 yönlü ayırıcı – Kablosuz Y ayırıcı, M12 × 1 erkek konektör  
— 2 × M12 × 1 dişi konektör

## Özellikler



- Erkek M12, 5 pimli
- Dişi M12, 4 pimli
- RoHS'a uyur
- Koruma sınıfı IP67

## Kontakt ataması



## Teknik Veriler

Tip	YB2-FSM5-2FKM5.4/S1063
Tanıt. no.	6930551
Distributed I/O	Y ayırıcı, 2 -port
Konektör A	Erkek konektör, M12 × 1
Pim sayısı	5/4
Connector body	plastik, TPU, Gri
Tightening torque (range)	0.8 ... 1 Nm
Kirlilik derecesi	3
Konektör B	2 x dişi, M12 × 1
Kontaklar	Pirinç, CuZn, Altın kaplama
Contact carriers	plastik, TPU, Siyah
Connector body	Plastik, TPU, Siyah
Kaplin somunu/tespit vidası	Nikel kaplamalı pirinç, nikel kaplama
Mekanik ömür	> 100 kontak dayanımı
Koruma sınıfı	IP67, Yalnızca birbirine vidalanmış durumda
<b>+20°C'de elektriksel özellikler</b>	
Nominal gerilim	60 V
Akım	4 A
Insulation resistance	≥ 10 <sup>8</sup> Ω
İletme direnci	≤ 5 mΩ
<b>Mekanik ve kimyasal özellikler</b>	
Hareket halinde	-30...+80 °C

## Aksesuarlar

TORQUE-WRENCH-SET-AS

6936170

Tork anahtarı seti; 0,4-1,0 Nm'lik ayarlanabilir torklu tutma yerleri, M8 (SW9) için tork anahtarı, M12 (SW 14) için tork anahtarı