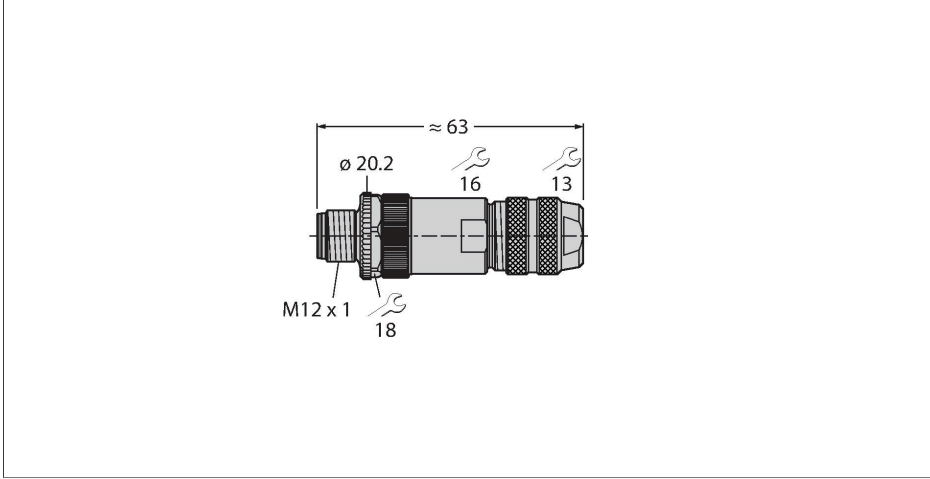


CMBS8181-0

Sahada montajı yapılabilir konektör

Erkek konektör, M12 × 1, düz



Teknik Veriler

Tip	CMBS8181-0
Tanıt. no.	6930792
Konektör A	Erkek konektör, M12 × 1, Düz, A kodlu
Pim sayısı	8
Kontaklar	CuZn,Altın kaplama
Contact carriers	plastik, PA, Siyah
Connector body	kalıp döküm çinko, GD-Zn, nickel-plated, Siyah
Kaplin somunu/vidası	Kalıp döküm çinko, GD-Zn, nikel kaplama
External diameter of the cable	6... 8 mm
Çekirdek kesiti/Kenetleme kabiliyeti	0.14...0.5 mm ²
Connection mode	Screw/clamp connection
Mekanik ömür	> 100 eşleşme döngüleri
Koruma tipi	IP67, (birbirine vidalanmış)
Ağ protokolü	Ethernet
+20°C'de elektriksel özellikler	
Nominal gerilim	60 V
Akım	2 A
Insulation resistance	≥ 10 ⁸ Ω
İletme direnci	≤ 3 mΩ
Mekanik ve kimyasal özellikler	
Ambient temperature range (stationary)	-40...+85 °C

Özellikler



- A kodlama
- Metal gövde
- Korunabilir
- Koruma halkası
- Döküm dişli halka
- Screw-clamp terminal
- 8-pin
- Kablo burcu 6 ... 8 mm
- Çekirdek kesit alanı 0,14 ... 0,50 mm²

Kontak ataması

