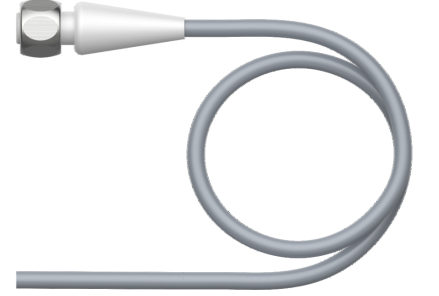
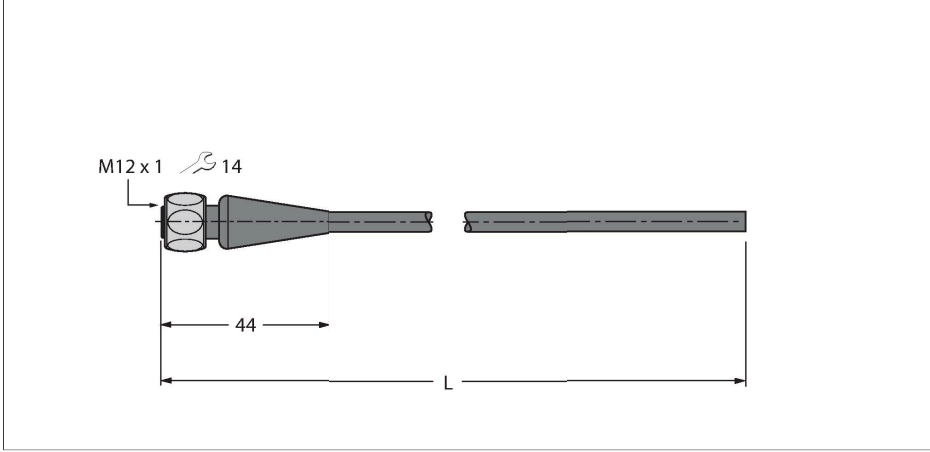


RKH4.4-2/TFG

Yiyecek ve İçecek, Hijyenik, TPE – Bağlantı Kablosu



Teknik Veriler

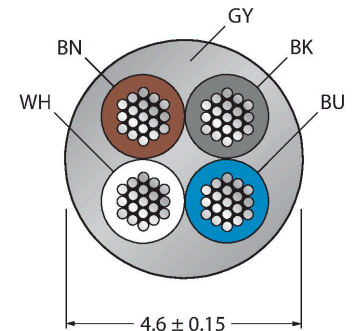
Tip	RKH4.4-2/TFG
Tanit. no.	6933086
Konektör A	Dişi, M12 x 1, Düz
Pim sayısı	4
Kontaklar	Pirinç, CuZn, Altın kaplama
Contact carriers	plastik, PP, Gri
Connector body	plastik, PP, Gri
Kaplin somunu/vidası	paslanmaz çelik, V4A
Seal	plastik, FPM/FKM
Tightening torque (range)	0.8 ... 1 Nm (Karşı parçanın maks. tork değerine dikkat edin!)
Mekanik ömür	> 100 eşleşme döngüleri
Kirlilik derecesi	3
Koruma tipi	IP65, IP67, IP68, IP69, yalnızca vidalı durumda
Kablo	
Kablo çapı	Ø 4.6 mm ±0.15
Cable length	2 m
Cable jacket	TPE-O, Gri
Kablo damarı yalıtımı	TPE-E
Çekirdek kesit alan	4 x 0.34 mm ²
Bükülü tel düzenlemesi	42 x 0.1 mm
Kablo damarı renkleri	BN, WH, BU, BK
+20°C'de elektriksel özellikler	
Nominal gerilim	250 V
Test voltajı	2000 V
Akım	4 A

Özellikler



- M12 dişi konektör, düz, 4 telli
- Paslanmaz çelik kaplin somunu/vida
- Kılıf malzemesi: TPE-O
- Kılıf rengi: açık gri RAL 7035
- Çekme zinciri kullanımı için niteliklidir
- Kimyasallara ve mikroplara karşı dirençlidir
- Hava şartlarına dayanıklı
- DIN EN 60068-2-78'e uygun olarak hidrolize dayanıklı
- Düşük sıcaklıklarda esnek
- Silikonsuz ve PVC"siz
- DIN EN 50267-2-1, IEC 60754-1, VDE 0482-267-2-1'e uygun olarak halojensiz
- Onaylar: Gost, Ecolab, FDA
- RoHS ve REACH uyumlu
- Koruma sınıfları IP67, IP69K
- Kablo uzunluğu: 2,0 m

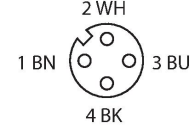
Kablo Kesit Alanı



Kontak ataması

Teknik Veriler

Insulation resistance	$\geq 10^8 \Omega$
Nom. Kapasitans	82 pF/m
Nom. Endüktans	0.73 mH/km
Mekanik ve kimyasal özellikler	
Maks. kopma mukavemeti (statik)	$\leq 50 \text{ N/mm}^2$
Maks. kopma mukavemeti (dinamik)	$\leq 20 \text{ N/mm}^2$
Statik Bükme yarıçapı	$\geq 5 \times \emptyset$
Bükülme yarıçapı (esnek kullanım)	$\geq 10 \times \emptyset$
Bükme döngüleri	$\geq 4 \text{ million}$
Kabul edilebilir hızlanma	maks. 5 m/s^2
Kabul edilebilir hareket yolu, yatay	5 m (5 m/s^2 de)
Kabul edilebilir hareket yolu, dikey	2 m (5 m/s^2 de)
Kabul edilebilir travers hızı	3 m/s
Burulma gerilimi	$\pm 180 \text{ }^\circ/\text{m}$
Ambient temperature range (stationary)	$-40 \dots +105 \text{ }^\circ\text{C}$
Hareket halinde	$-25 \dots +105 \text{ }^\circ\text{C}$
Çekme zinciri çalışması sırasında ortam sıcaklığı	$-25 \dots +60 \text{ }^\circ\text{C}$



Devre şeması



Aksesuarlar

TORQUE-WRENCH-SET-AS	6936170
Tork anahtarı seti; 0,4-1,0 Nm'lik ayarlanabilir torklu tutma yerleri, M8 (SW9) için tork anahtarı, M12 (SW 14) için tork anahtarı	