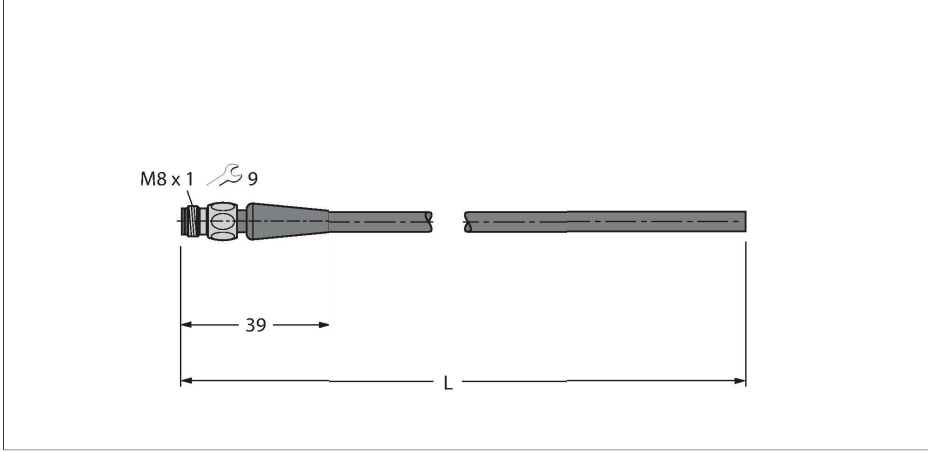


PSGH3M-15/TFE

Yiyecek ve İçecek, Hijyenik, PVC – Bağlantı Kablosu



Özellikler

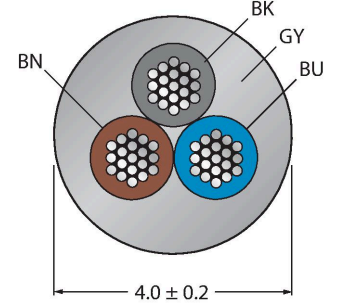


- M8 erkek konektör, düz, 3 telli
- Paslanmaz çelik kaplin somunu/vida
- Kılıf malzemesi: PVC
- Kılıf rengi: gri RAL 7040
- Asitlere ve alkalilere karşı dirençli
- Yağlara ve kimyasallara karşı dirençli
- DIN EN 60332 1-2, DIN EN 60332 2-2, VDE 0482 332-1-2, VDE 0482 332-2-2 uyarınca alev geciktirici
- Onaylar: Gost, Ecolab
- RoHS ve REACH uyumlu
- Koruma sınıfı IP67/IP69K
- Kablo uzunluğu: 15 m

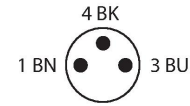
Teknik Veriler

Tip	PSGH3M-15/TFE
Tanit. no.	6933691
Konektör A	Erkek konektör, M8 × 1, Düz
Pim sayısı	3
Kontaklar	Pirinç, CuZn, Altın kaplama
Contact carriers	plastik, PP, Gri
Connector body	plastik, PP, Gri
Kaplin somunu/vidası	paslanmaz çelik, V4A
Seal	FPM/FKM
Tightening torque (range)	0.5 ... 0.6 Nm (Karşı parçanın maks. tork değerine dikkat edin!)
Mekanik ömür	> 100 eşleşme döngüleri
Kirlilik derecesi	3
Koruma tipi	IP65, IP67, IP68, IP69, yalnızca vidalı durumda
Kablo	
Kablo çapı	Ø 4 mm ±0.20
Cable length	15 m
Cable jacket	PVC, Gri
Kablo damarı yalıtımı	PVC
Çekirdek kesit alan	3 x 0.25 mm ²
Bükülü tel düzenlemesi	14 x 0.15 mm
Kablo damarı renkleri	BN, BU, BK
+20°C'de elektriksel özellikler	
Nominal gerilim	60 V
Test voltajı	1500 V
Akım	4 A

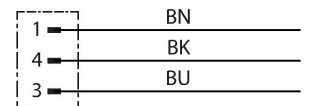
Kablo Kesit Alanı



Kontak ataması



Devre şeması



Teknik Veriler

Insulation resistance $\geq 10^8 \Omega$

Mekanik ve kimyasal özellikler

Statik Bükme yarıçapı $\geq 3 \times \emptyset$

Bükülme yarıçapı (esnek kullanım) $\geq 10 \times \emptyset$

Ambient temperature range (stationary) $-25 \dots +80 \text{ }^\circ\text{C}$

Hareket halinde $0 \dots +80 \text{ }^\circ\text{C}$

Aksesuarlar

TORQUE-WRENCH-SET-AS 6936170

Tork anahtarı seti; 0,4-1,0 Nm'lik ayarlanabilir torklu tutma yerleri, M8 (SW9) için tork anahtarı, M12 (SW 14) için tork anahtarı