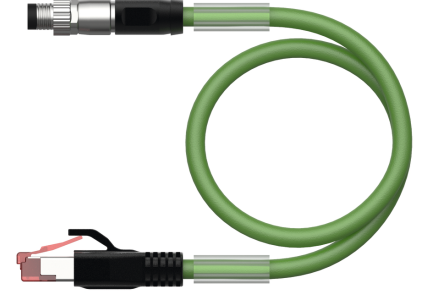
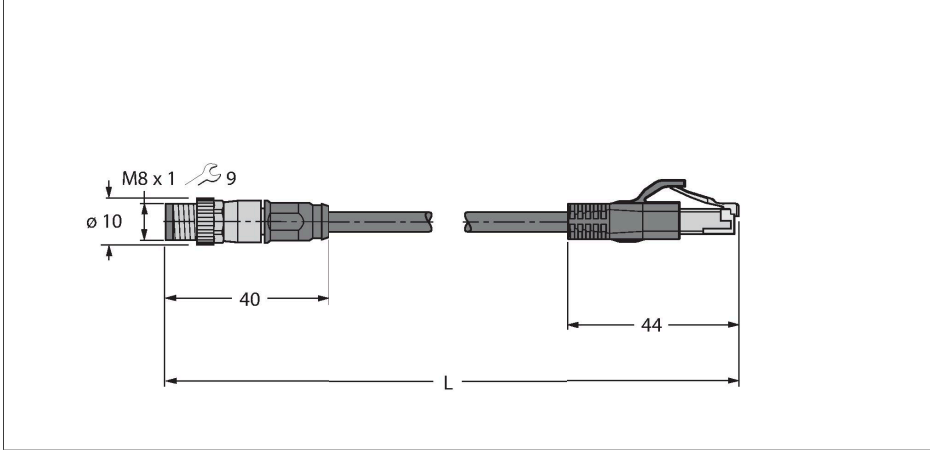


PSGS4M-RJ45S-4414-2.7M

Endüstriyel Ethernet Kablosu – Uzatma kablosu



Teknik Veriler

Tip	PSGS4M-RJ45S-4414-2.7M
Tanit. no.	6933770
Konektör A	Erkek konektör, M8 × 1, Düz
Pim sayısı	4
Kontaklar	Metal, CuZn, Altın kaplama
Contact carriers	PA, UL 94, Siyah
Connector body	plastik, TPU, UL 94, Siyah
Kaplin somunu/vidası	Nikel kaplamalı çinko, GD-Zn, nikel kaplama
Tightening torque (range)	0.4 ... 0.6 Nm (Karşı parçanın maks. tork değerine dikkat edin!)
Mekanik ömür	> 100 eşleşme döngüleri
Kirlilik derecesi	3/2
Koruma tipi	IP67, yalnızca vidalı durumda
Konektör B	erkek konektör, RJ45, düz
Pim sayısı	4
Kontaklar	Metal, CuZn, Altın kaplama
Contact carriers	plastik, PC
Connector body	Plastik, TPU, UL 94
Mekanik ömür	> 100 kontak dayanımı
Kirlilik derecesi	3/2
Koruma sınıfı	IP20
Kablo	
Ağ protokolü	Ethernet, 4414
Kablo çapı	Ø 4.8 mm ±0.30
Cable length	2.7 m
Cable jacket	PUR, Yeşil

Özellikler

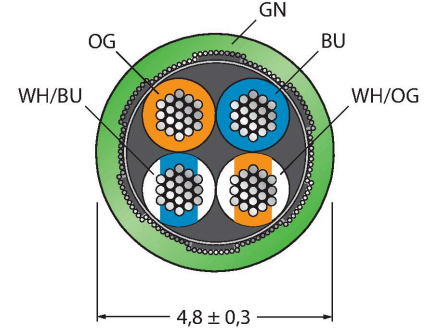


- M8 erkek konektör, düz
- RJ45 erkek konektör, düz, 4 pimli
- Ethernet kablosu: 4 pimli, AWG 26
- ISO/IEC 11801, EN 50173, EIA/TIA 568-A uyarınca CAT 5E
- Kılıf malzemesi: PUR
- Kılıf rengi: yeşil
- Blendaj: Alüminyum katmanlı polyester film, bakır örgü
- Kılıf çapı: 4,8 mm
- Çekme zinciri kullanımı için uygun
- UV dirençli
- IEC 60811-2-1 ve DIN VDE 0282 bölüm 10 uyarınca yağ karşı dayanıklı
- Silikon, PVC ve LABS içermez
- IEC 60754-2 uyarınca halojen içermez
- IEC 60332-1-2 uyarınca alev geciktirici
- Onay: cULus
- RoHS uyumlu
- Koruma sınıfı IP67
- Kablo uzunluğu: 2,7 m

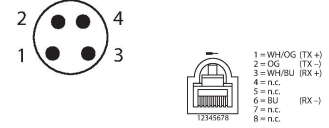
Kablo Kesit Alanı

Teknik Veriler

Koruyucu	Alüminyum folyo, kalaylı bakır tel
Kablo damarı yalıtımı	PP
Çekirdek kesit alan	4 x 0.15 mm ²
Bükülü tel düzenlemesi	19 x 0.102 mm
Kablo damarı renkleri	WH/OG, WH/BU, BU, OG
+20°C'de elektriksel özellikler	
Nominal gerilim	42 V
Test voltajı	700 V
Akım	3 A
Nom. Empedans	100 Ω (1MHZ)
Nom. Kapasitans	51 pF/m
Mekanik ve kimyasal özellikler	
Statik Bükme yarıçapı	≥ 15 x Ø
Bükme döngüleri	≥ 5 million
Burulma gerilimi	± 30 °/m
Burulma döngüleri	≤ 100.000 Döngüler
Ambient temperature range (stationary)	-40...+80 °C
Hareket halinde	-25...+80 °C
Diğer Özellikler	
Çekme zinciri kullanımına uygundur	evet
Halojensiz	evet
Silikonsuz	evet
PVC içermez	evet
Kaynak kıvılcımlarına karşı dirençlidir	evet
Kimyasallara dayanıklı	evet
UV dirençli	evet
Yağa dayanıklı	evet
Alev geciktirici	evet
Onaylar	cULus



Kontak ataması



Devre şeması

