

EC-FS12-0.5/16

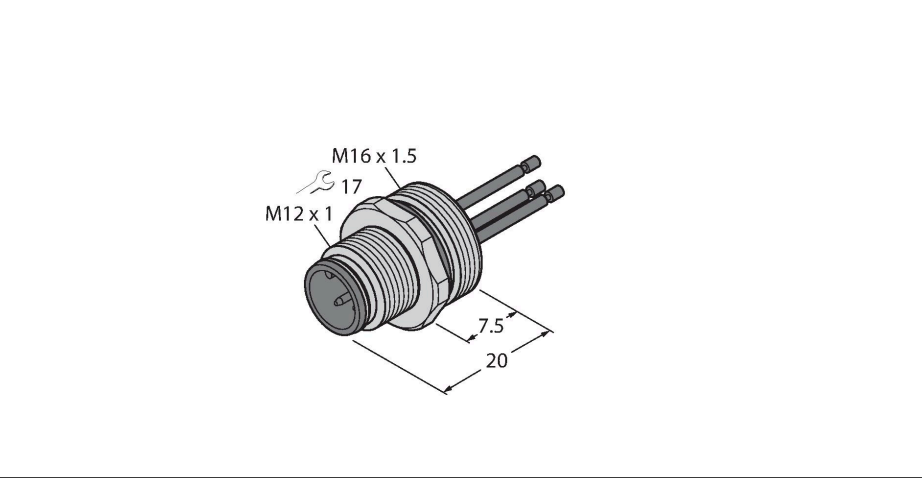
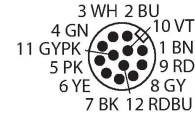
Bükülü telli erkek priz, önden montajlı

Özellikler



- M12 x 1 erkek priz
- Koruma sınıfı IP67
- Ön panel montajı
- Bükülü tellerle bağlanmış

Kontak ataması



Teknik Veriler

Tip	EC-FS12-0.5/16
Tanit. no.	6934167
Konektör A	Erkek, M12 × 1, Düz, A kodlu
Pim sayısı	12
Kontaklar	Pirinç, CuZn, Altın kaplama
Contact carriers	plastik, PA GF, Siyah
Flange housing	metal, CuZn, Nikel kaplama
Mounting type	front panel mounting
Screw-in thread seal	plastic, NBR
Screw-in thread	M16 × 1,5
Connection mode	Tel bağlantısı
Mekanik ömür	> 100 eşleşme döngüleri
Kirlilik derecesi	3
Koruma tipi	IP67, (birbirine vidalanmış)
Cable length	0.5 m
Kablo damarı yalıtımı	PVC
Çekirdek kesit alan	12 x 0.14 mm ²
Kablo damarı renkleri	BN, BU, WH, GN, PK, YE, BK, GY, RD, VT, GY/PK, RD/BU
+20°C'de elektriksel özellikler	
Nominal gerilim	30 V
Akım	1.5 A
Insulation resistance	≥ 10 ⁸ Ω
İletme direnci	≤ 5 mΩ
Mekanik ve kimyasal özellikler	
Ambient temperature range (stationary)	-30...+90 °C

1	BN
2	BU
3	WH
4	GN
5	PK
6	YE
7	BK
8	GY
9	RD
10	VT
11	GY/PK
12	RD/BU

Teknik Veriler

Onaylar

CE
