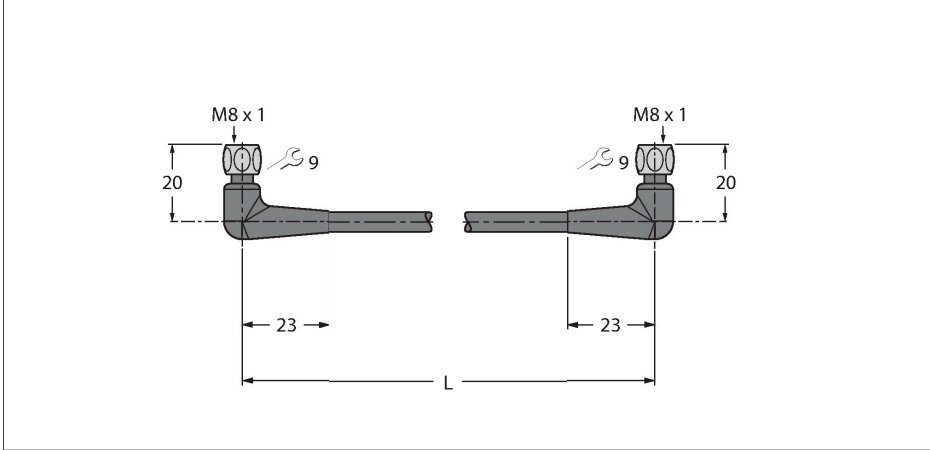


# PKWH3M-20-PKWH3M/TFE

## Yiyecek ve İçecek, Hijyenik, PVC – Uzatma Kablosu



### Özellikler

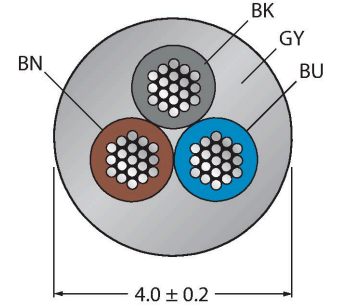


- M8 dişi konektör, açılı, 3 telli
- Paslanmaz çelik kaplin somunu/vida
- M8 dişi konektör, açılı, 3 telli
- Kılıf malzemesi: PVC
- Kılıf rengi: gri RAL 7040
- Asitlere ve alkalilere karşı dirençli
- Yağlara ve kimyasallara karşı dirençli
- DIN EN 60332 1-2, DIN EN 60332 2-2, VDE 0482 332-1-2, VDE 0482 332-2-2 uyarınca alev geciktirici
- Onaylar: Gost, Ecolab
- RoHS ve REACH uyumlu
- Koruma sınıfı IP67/IP69K
- Kablo uzunluğu: 20 m

### Teknik Veriler

Tip	PKWH3M-20-PKWH3M/TFE
Tanit. no.	6934229
Konektör A	Dişi, M8 × 1, Açılı
Pim sayısı	3
Kontaklar	Pirinç, CuZn, Altın kaplama
Contact carriers	plastik, PP, Gri
Connector body	plastik, PP, Gri
Kaplin somunu/vidası	paslanmaz çelik, V4A
Seal	plastik, FPM/FKM
Tightening torque (range)	0.5 ... 0.6 Nm (Karşı parçanın maks. tork değerine dikkat edin!)
Mekanik ömür	> 100 eşleşme döngüleri
Kirlilik derecesi	3
Koruma tipi	IP65, IP67, IP68, IP69, yalnızca vidalı durumda
Konektör B	dişi konektör, M8 × 1, açılı
Pim sayısı	3
Kontaklar	Pirinç, CuZn, Altın kaplama
Contact carriers	plastik, PP, Gri
Connector body	Plastik, PP, Gri
Kaplin somunu/tespit vidası	paslanmaz çelik, V4A
Seal	plastik, FPM/FKM
Sıkma torku	0.5 ... 0.6 Nm (Karşı parçanın maks. tork değerine dikkat edin!)
Mekanik ömür	> 100 kontak dayanımı
Kirlilik derecesi	3
Koruma sınıfı	IP65, IP67, IP68, IP69, Yalnızca birbirine vidalanmış durumda

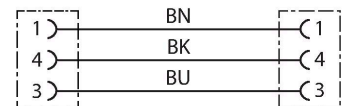
### Kablo Kesit Alanı



### Kontak ataması



### Devre şeması



## Teknik Veriler

Kablo	
Kablo çapı	Ø 4 mm ±0.20
Cable length	20 m
Cable jacket	PVC, Gri
Kablo damarı yalıtımı	PVC
Çekirdek kesit alan	3 x 0.25 mm <sup>2</sup>
Bükülü tel düzenlemesi	14 x 0.15 mm
Kablo damarı renkleri	BN, BU, BK
+20°C'de elektriksel özellikler	
Nominal gerilim	60 V
Test voltajı	1500 V
Akım	4 A
Insulation resistance	≥ 10 <sup>8</sup> Ω
Mekanik ve kimyasal özellikler	
Statik Bükme yarıçapı	≥ 3 x Ø
Bükülme yarıçapı (esnek kullanım)	≥ 10 x Ø
Ambient temperature range (stationary)	-25...+80 °C
Hareket halinde	0...+80 °C

## Aksesuarlar

TORQUE-WRENCH-SET-AS	6936170
Tork anahtarı seti; 0,4-1,0 Nm'lik ayarlanabilir torklu tutma yerleri, M8 (SW9) için tork anahtarı, M12 (SW 14) için tork anahtarı	