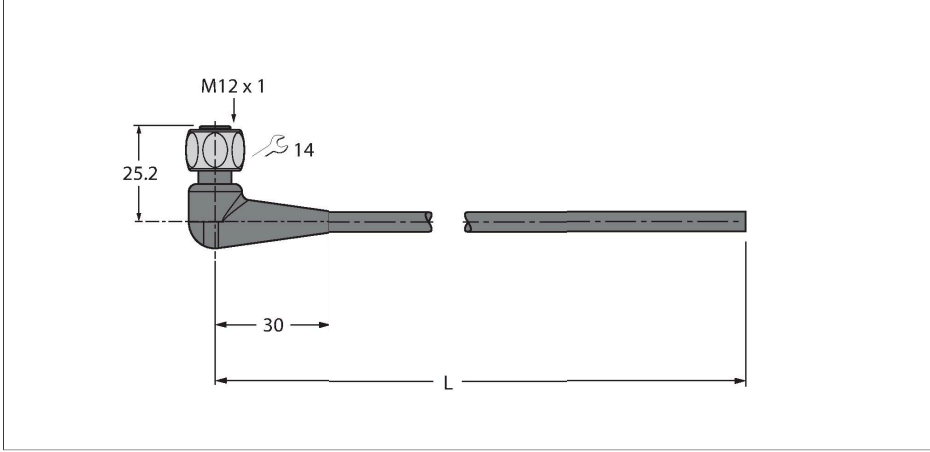


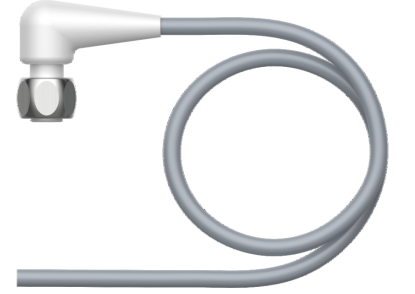
WKH4.4-5/TFE

Yiyecek ve İçecek, Hijyenik, PVC – Bağlantı Kablosu



Teknik Veriler

Tip	WKH4.4-5/TFE
Tanit. no.	6934481
Konektör A	Dişi, M12 x 1, Açılı
Pim sayısı	4
Kontaklar	Pirinç, CuZn, Altın kaplama
Contact carriers	plastik, PP, Gri
Connector body	plastik, PP, Gri
Kaplin somunu/vidası	paslanmaz çelik, V4A
Seal	plastik, FPM/FKM
Tightening torque (range)	0.8 ... 1 Nm (Karşı parçanın maks. tork değerine dikkat edin!)
Mekanik ömür	> 100 eşleşme döngüleri
Kirlilik derecesi	3
Koruma tipi	IP65, IP67, IP68, IP69, yalnızca vidalı durumda
Kablo	
Kablo çapı	Ø 4.5 mm ±0.20
Cable length	5 m
Cable jacket	PVC, Gri
Kablo damarı yalıtımı	PVC
Çekirdek kesit alan	4 x 0.34 mm ²
Bükülü tel düzenlemesi	19 x 0.15 mm
Kablo damarı renkleri	BN, WH, BU, BK
+20°C'de elektriksel özellikler	
Nominal gerilim	250 V
Test voltajı	1500 V
Akım	4 A

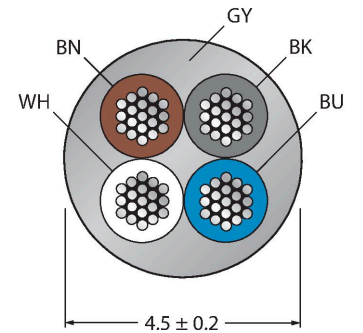


Özellikler



- M12 dişi konektör, açılı, 4 telli
- Paslanmaz çelik kaplin somunu/vidası
- Kılıf malzemesi: PVC
- Kılıf rengi: gri RAL 7040
- Asitlere ve alkalilere karşı dirençli
- Yağlara ve kimyasallara karşı dirençli
- DIN EN 60332 1-2, DIN EN 60332 2-2, VDE 0482 332-1-2, VDE 0482 332-2-2 uyarınca alev geciktirici
- Onaylar: Gost, Ecolab
- RoHS ve REACH uyumlu
- Koruma sınıfı IP67/IP69K
- Kablo uzunluğu: 5,0 m

Kablo Kesit Alanı



Kontak ataması

Teknik Veriler

Insulation resistance $\geq 10^8 \Omega$

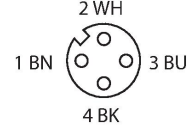
Mekanik ve kimyasal özellikler

Statik Bükme yarıçapı $\geq 3 \times \emptyset$

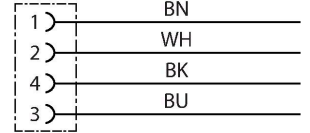
Bükülme yarıçapı (esnek kullanım) $\geq 10 \times \emptyset$

Ambient temperature range (stationary) $-25 \dots +80 \text{ }^\circ\text{C}$

Hareket halinde $0 \dots +80 \text{ }^\circ\text{C}$



Devre şeması



Aksesuarlar

TORQUE-WRENCH-SET-AS 6936170

Tork anahtarı seti; 0,4-1,0 Nm'lik ayarlanabilir torklu tutma yerleri, M8 (SW9) için tork anahtarı, M12 (SW 14) için tork anahtarı