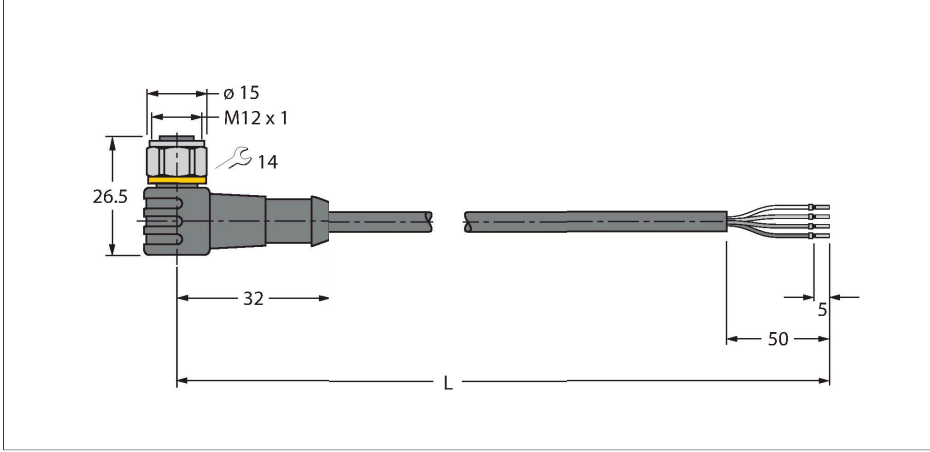


WKCV4.4T-P7X2-5/TFW

Aktüatör ve Sensör Kablosu, PP-EPDM – Bağlantı Kablosu



Özellikler

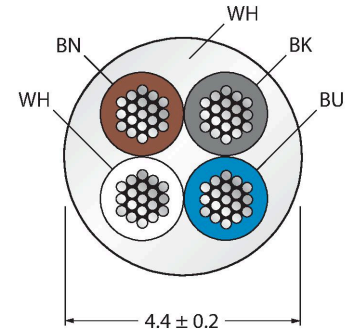


- M12 dişi konektör, açılı, 4 telli
- 2 renkli LED ile (PNP, sarı, yeşil)
- Paslanmaz çelik kaplin somunu/vida
- Kılıf malzemesi: PP-EPDM
- Kılıf rengi: beyaz
- Asitlere ve bazik çözeltilere karşı dirençli
- Deterjan ve dezenfektanlara karşı dirençli
- DIN EN 60068-2-78'e uygun olarak hidrolize dayanıklı
- Silikonsuz ve PVC'siz
- DIN EN 50267-2-1, IEC 60754-1, VDE 0482-267-2-1'e uygun olarak halojensiz
- Onaylar: Ecolab, FDA
- RoHS ve REACH uyumlu
- Koruma sınıfları IP67, IP69K
- Kablo uzunluğu: 5,0 m

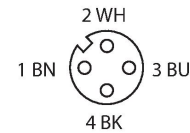
Teknik Veriler

Tip	WKCV4.4T-P7X2-5/TFW
Tanit. no.	6934666
Konektör A	Dişi, M12 x 1, Açılı
Pim sayısı	4
Kontaktlar	Pirinç,CuZn,Altın kaplama
Contact carriers	plastik, PP, Beyaz
Connector body	plastik, PP, Yarı Saydam
Kaplin somunu/vidası	paslanmaz çelik, V4A
Seal	plastik, FPM/FKM
Tightening torque (range)	0.8 ... 1 Nm (Karşı parçanın maks. tork değerine dikkat edin!)
LED display	dual LED
Güç-açık göstergesi	LED, Yeşil
Display switch state	LED, Sarı
Mekanik ömür	> 100 eşleşme döngüleri
Kirlilik derecesi	3
Koruma tipi	IP67, IP69K, yalnızca vidalı durumda
Kablo	
Kablo çapı	Ø 4.4 mm ±0.20
Cable length	5 m
Cable jacket	PP-EPDM, Beyaz
Kablo damarı yalıtımı	PE
Çekirdek kesit alan	4 x 0.34 mm ²
Bükülü tel düzenlemesi	42 x 0.1 mm
Kablo damarı renkleri	BN, WH, BU, BK
+20°C'de elektriksel özellikler	
Nominal gerilim	30 V

Kablo Kesit Alanı



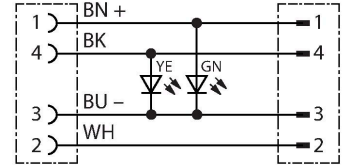
Kontakt ataması



Teknik Veriler

Test voltajı	500 V
Akım	4 A
İletme direnci	maks. 57 Ω/km
Mekanik ve kimyasal özellikler	
Statik Bükme yarıçapı	≥ 5 x Ø
Bükülme yarıçapı (esnek kullanım)	≥ 10 x Ø
Ambient temperature range (stationary)	-40...+105 °C
Hareket halinde	0...+80 °C

Devre şeması



Aksesuarlar

TORQUE-WRENCH-SET-AS	6936170
Tork anahtarı seti; 0,4-1,0 Nm'lik ayarlanabilir torklu tutma yerleri, M8 (SW9) için tork anahtarı, M12 (SW 14) için tork anahtarı	