

SESP4SL

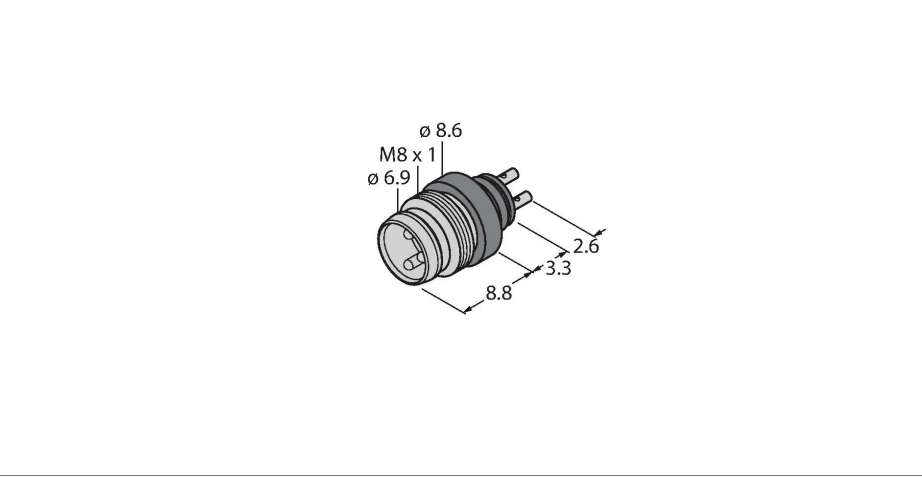
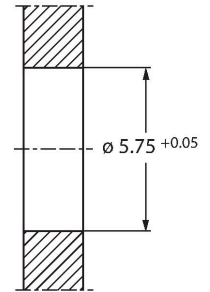
Yuvarlak konektör M8 x 1 / Ø 8 mm – Ø 8/M8x1 mm yerleşik konektör, vida/geçmeli tip

Özellikler



- Dayanıklı ve ön montajlı flanş konektörü
- 4 pimli
- Yerleşik, koruma sınıfı IP67
- GOST-R-onaylı
- RoHS-uyumlu
- Lehim kontak

Kontak ataması



Teknik Veriler

Tip	SESP4SL
Tanıt. no.	6934784
Konektör A	Erkek, M8 x 1
Pim sayısı	4
Kontaklar	Metal, CuZn, Altın kaplama
Contact carriers	plastik, PA, Siyah
Flange housing	plastik, PA, siyah
Connection mode	Lehim kontak
Mekanik ömür	> 100 eşleşme döngüleri
Kirlilik derecesi	3/2
Koruma tipi	IP67, (takılı)
Nominal gerilim	30 V
Akım	4 A
Insulation resistance	≥ 10 ⁹ Ω
Mekanik ve kimyasal özellikler	
Ambient temperature range (stationary)	-30...+90 °C