

PFS3-0.2

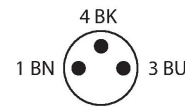
- Bükülü Telli Erkek Flanş, Önden Montajlı

Özellikler



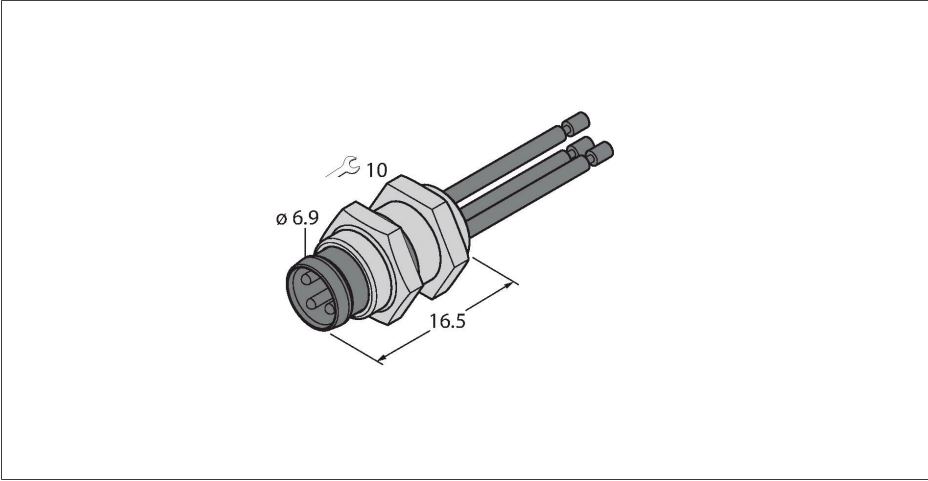
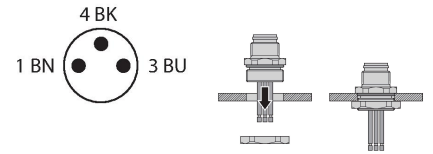
- robust and pre-assembled round connector
- Degree of protection IP67
- with 0.2 m litz wire
- also available with other litz wire lengths

Kontak ataması



Temel Kablo Bağlantı Şeması

Kablo Bağlantı Şeması



Teknik Veriler

Tip	PFS3-0.2
Tanit. no.	6934787
Konektör A	Erkek, Ø 8 mm, Düz
Pim sayısı	3
Kontaklar	Metal, CuZn, Altın kaplama
Contact carriers	plastik, PA, Siyah
Flange housing	metal, CuZn, Nikel kaplama
Screw-in thread seal	plastic, NBR
Screw-in thread	M8 x 0,5
Mekanik ömür	> 100 eşleşme döngüleri
Kirlilik derecesi	3
Koruma tipi	IP67, (takılı)
Cable length	0.2 m
Kablo damarı yalıtımı	PVC
Çekirdek kesit alan	3 x 0.25 mm ²
Bükülü tel düzenlemesi	14 x 0.15 mm
Kablo damarı renkleri	BN, BU, BK
+20°C'de elektriksel özellikler	
Nominal gerilim	60 V
Akım	4 A
Insulation resistance	≥ 10 ⁸ Ω
İletme direnci	≤ 5 mΩ
Mekanik ve kimyasal özellikler	
Ambient temperature range (stationary)	-30...+90 °C
Onaylar	CE

