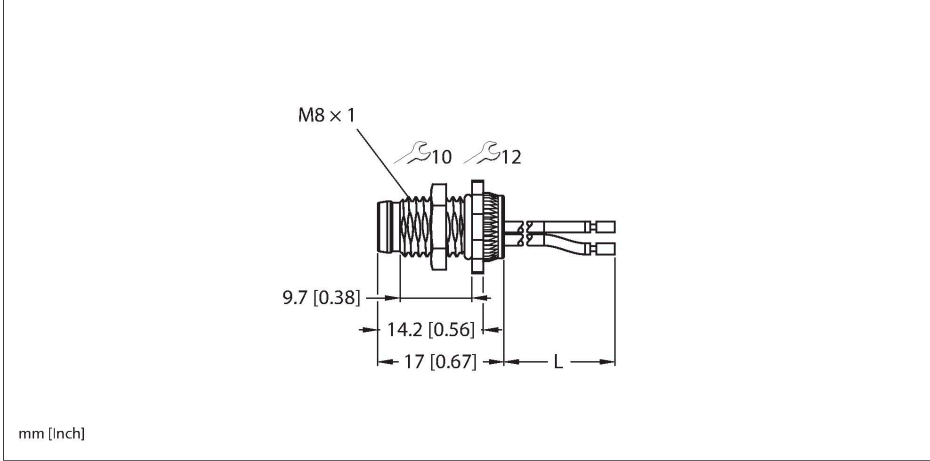


PFS3F-0.2

Bükülü telli erkek priz, arkadan montajlı



Teknik Veriler

Tip	PFS3F-0.2
Tanit. no.	6934789
Konektör A	Erkek, M8 × 1, Düz
Pim sayısı	3
Kontaklar	Bronz,CuSn,Altın kaplama
Contact carriers	plastik, TPU, Siyah
Flange housing	metal, CuZn, Nikel kaplama
Mounting type	backplane mounting
Screw-in thread seal	plastic, NBR
Screw-in thread	M8 × 1
Connection mode	Tel bağlantısı
Mekanik ömür	> 100 eşleşme döngüleri
Kirlilik derecesi	3
Koruma tipi	IP65, IP67, IP68, (birbirine vidalanmış)
Cable length	0.2 m
Kablo damarı yalıtımı	PVC
Çekirdek kesit alan	3
Kablo damarı renkleri	BN, BU, BK
+20°C'de elektriksel özellikler	
Nominal gerilim	60 V
Akım	4 A
Insulation resistance	≥ 10 ⁸ Ω
İletme direnci	≤ 5 mΩ
Mekanik ve kimyasal özellikler	
Ambient temperature range (stationary)	-30...+90 °C
Onaylar	CE

Özellikler

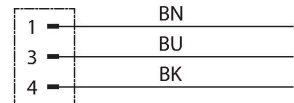


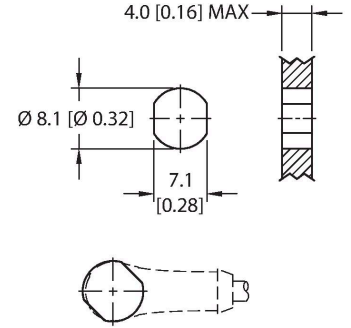
- M8 × 1 erkek priz
- Koruma sınıfı IP67
- Bükülü tellerle bağlanmış

Kontak ataması



Devre şeması



Açık delik

Arkaya monte edilir