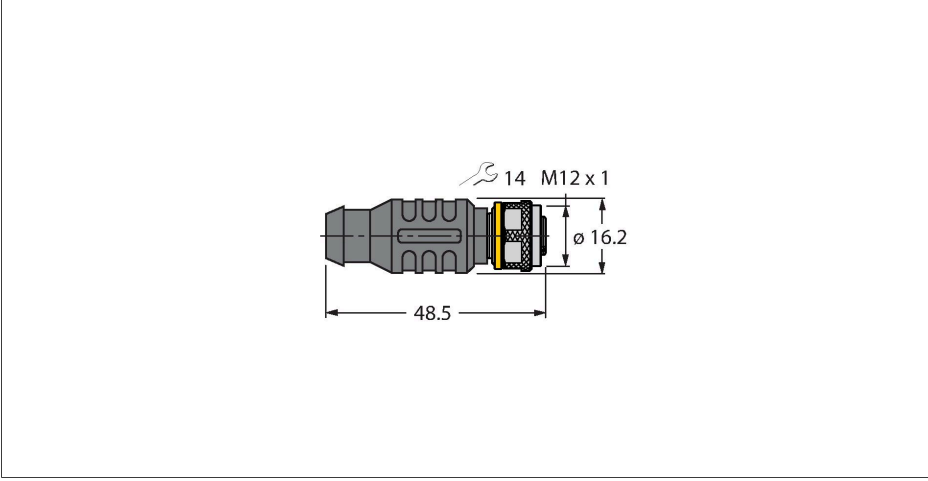


# RKE57-TR2/RFID

## – Bus termination resistor

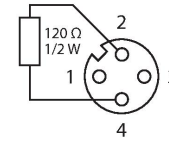


### Özellikler

- M12 dişi, 4 pimli
- Pim 2 ve pim 4 arasında 120 Ohm direnç
- RoHS uyumlu
- Koruma sınıfı IP67

### Temel Kablo Bağlantı Şeması

Pim Atama



### Teknik Veriler

Tip	RKE57-TR2/RFID
Tanit. no.	6934907
Konektör A	Dişi, M12 x 1, Düz
Pim sayısı	4
Kontaklar	Pirinç, CuZn, Altın kaplama
Contact carriers	plastik, TPU, Siyah
Connector body	plastik, TPU, Siyah
Kaplin somunu/vidası	Nikel kaplamalı pirinç, CuZn, nikel kaplama
Seal	plastik, FPM/FKM
Mekanik ömür	> 100 eşleşme döngüleri
Kirlilik derecesi	3
Koruma tipi	IP67, (birbirine vidalanmış)
Ağ protokolü	DeviceNet RFID
<b>Mekanik ve kimyasal özellikler</b>	
Ambient temperature range (stationary)	-40...+80 °C

### Devre şeması

