

# EC-FS4-0.5/20

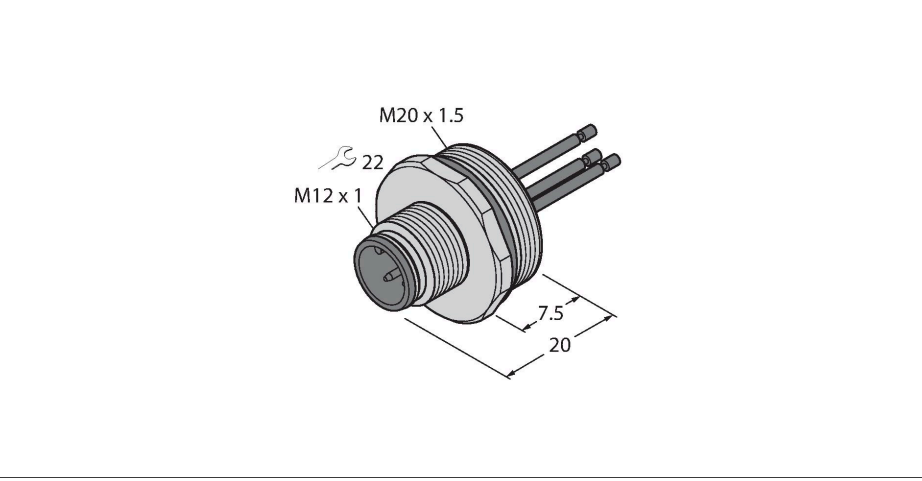
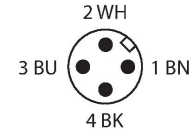
## Aktüatör/sensör kabloları için aksesuarlar

### Özellikler



- M12 x 1 erkek priz
- Koruma sınıfı IP67
- Ön panel montajı
- Bükülü tellerle bağlanmış

### Kontak ataması



### Teknik Veriler

Tip	EC-FS4-0.5/20
Tanit. no.	6935136
Konektör A	Erkek, M12 x 1, Düz, A kodlu
Pim sayısı	4
Kontaklar	Pirinç,CuZn,Altın kaplama
Contact carriers	plastik, PA GF, Siyah
Flange housing	metal, CuZn, Nikel kaplama
Mounting type	front panel mounting
Screw-in thread seal	plastic, NBR
Screw-in thread	M20 x 1,5
Connection mode	Tel bağlantısı
Mekanik ömür	> 100 eşleşme döngüleri
Kirlilik derecesi	3
Koruma tipi	IP67, (birbirine vidalanmış)
Cable length	0.5 m
Kablo damarı yalıtımı	PVC
Çekirdek kesit alan	4 x 0.34 mm <sup>2</sup>
Kablo damarı renkleri	BN, WH, BU, BK
<b>+20°C'de elektriksel özellikler</b>	
Nominal gerilim	250 V
Akım	4 A
Insulation resistance	≥ 10 <sup>8</sup> Ω
İletme direnci	≤ 5 mΩ
<b>Mekanik ve kimyasal özellikler</b>	
Ambient temperature range (stationary)	-30...+90 °C
Onaylar	CE

### Devre şeması

