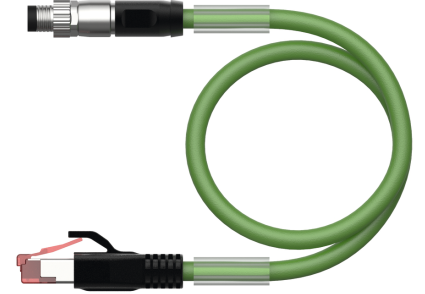
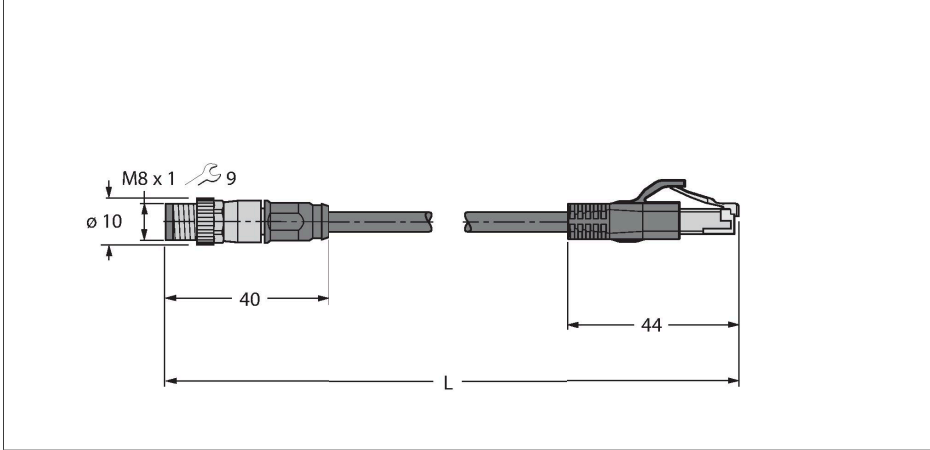


# PSGS4M-RJ45S-4414-25M

## Endüstriyel Ethernet Kablosu – Uzatma kablosu



### Teknik Veriler

|                           |   |
|---------------------------|---|
| Tip                       | PSGS4M-RJ45S-4414-25M   |
| Tanit. no.                | 6935276   |
| Konektör A                | Erkek konektör, M8 × 1, Düz   |
| Pim sayısı                | 4   |
| Kontaklar                 | Metal, CuZn, Altın kaplama  |
| Contact carriers          | PA, UL 94, Siyah  |
| Connector body            | plastik, TPU, UL 94, Siyah  |
| Kaplin somunu/vidası      | Nikel kaplamalı çinko, GD-Zn, nikel kaplama                         |
| Tightening torque (range) | 0.4 ... 0.6 Nm<br>(Karşı parçanın maks. tork değerine dikkat edin!) |
| Mekanik ömür              | > 100 eşleşme döngüleri   |
| Kirlilik derecesi         | 3/2   |
| Koruma tipi               | IP67, yalnızca vidalı durumda                                       |
| Konektör B                | erkek konektör, RJ45, düz   |
| Pim sayısı                | 4   |
| Kontaklar                 | Metal, CuZn, Altın kaplama  |
| Contact carriers          | plastik, PC   |
| Connector body            | Plastik, TPU, UL 94   |
| Mekanik ömür              | > 100 kontak dayanımı   |
| Kirlilik derecesi         | 3/2   |
| Koruma sınıfı             | IP20  |
| Kablo                     |   |
| Ağ protokolü              | Ethernet, 4414  |
| Kablo çapı                | Ø 4.8 mm ±0.30  |
| Cable length              | 25 m  |
| Cable jacket              | PUR, Yeşil  |

### Özellikler

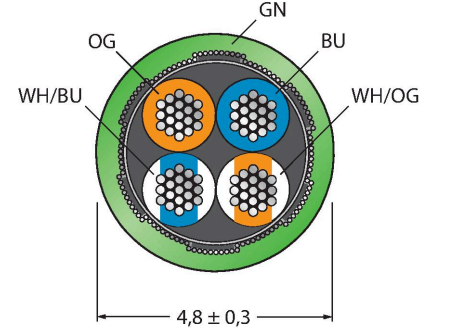


- M8 erkek konektör, düz
- RJ45 erkek konektör, düz, 4 pimli
- Ethernet kablosu: 4 pimli, AWG 26
- ISO/IEC 11801, EN 50173, EIA/TIA 568-A uyarınca CAT 5E
- Kılıf malzemesi: PUR
- Kılıf rengi: yeşil
- Blendaj: Alüminyum katmanlı polyester film, bakır örgü
- Kılıf çapı: 4,8 mm
- Çekme zinciri kullanımı için uygun
- UV dirençli
- IEC 60811-2-1 ve DIN VDE 0282 bölüm 10 uyarınca yağa karşı dayanıklı
- Silikon, PVC ve LABS içermez
- IEC 60754-2 uyarınca halojen içermez
- IEC 60332-1-2 uyarınca alev geciktirici
- Onay: cULus
- RoHS uyumlu
- Koruma sınıfı IP67
- Kablo uzunluğu: 25 m

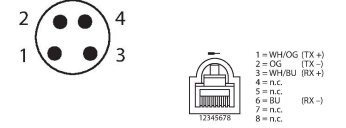
### Kablo Kesit Alanı

## Teknik Veriler

|   |                                    |
|---|------------------------------------|
| Koruyucu                                | Alüminyum folyo, kalaylı bakır tel |
| Kablo damarı yalıtımı                   | PP                                 |
| Çekirdek kesit alan                     | 4 x 0.15 mm <sup>2</sup>           |
| Bükülü tel düzenlemesi                  | 19 x 0.102 mm                      |
| Kablo damarı renkleri                   | WHOG, WHBU, BU, OG                 |
| <b>+20°C'de elektriksel özellikler</b>  |                                    |
| Nominal gerilim                         | 42 V                               |
| Test voltajı                            | 700 V                              |
| Akım                                    | 3 A                                |
| Nom. Empedans                           | 100 Ω (1MHZ)                       |
| Nom. Kapasitans                         | 51 pF/m                            |
| <b>Mekanik ve kimyasal özellikler</b>   |                                    |
| Statik Bükme yarıçapı                   | ≥ 15 x Ø                           |
| Bükme döngüleri                         | ≥ 5 million                        |
| Burulma gerilimi                        | ± 30 °/m                           |
| Burulma döngüleri                       | ≤ 100.000 Döngüler                 |
| Ambient temperature range (stationary)  | -40...+80 °C                       |
| Hareket halinde                         | -25...+80 °C                       |
| <b>Diğer Özellikler</b>                 |                                    |
| Çekme zinciri kullanımına uygundur      | evet                               |
| Halojensiz                              | evet                               |
| Silikonsuz                              | evet                               |
| PVC içermez                             | evet                               |
| Kaynak kıvılcımlarına karşı dirençlidir | evet                               |
| Kimyasallara dayanıklı                  | evet                               |
| UV dirençli                             | evet                               |
| Yağa dayanıklı                          | evet                               |
| Alev geciktirici                        | evet                               |
| Onaylar                                 | cULus                              |



## Kontak ataması



## Devre şeması

