

# RKCV4.5T-10-RSCV4.5T/TFW

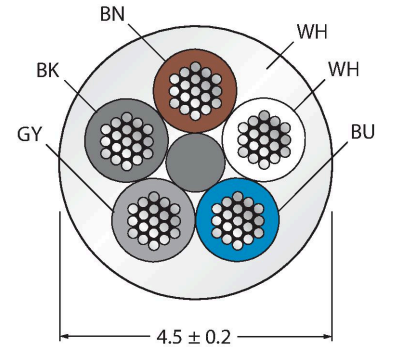
## Aktüatör ve Sensör Kablosu, PP-EPDM – Uzatma Kablosu

### Özellikler

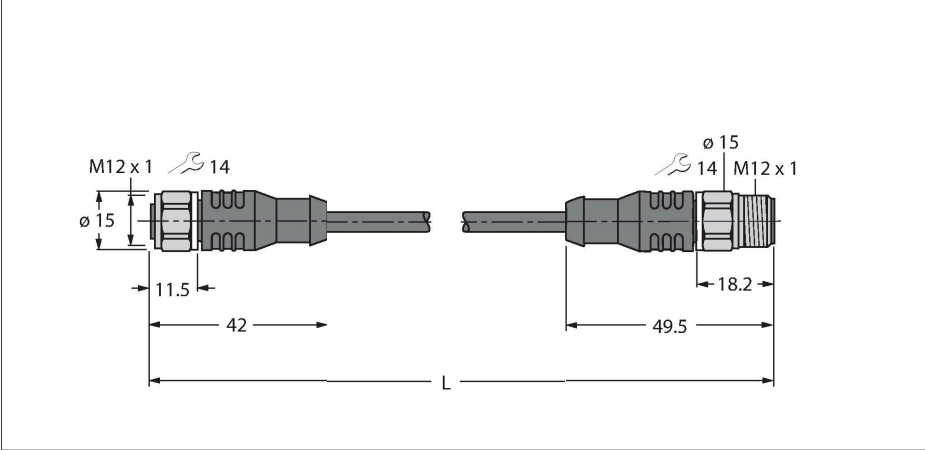


- M12 dişi konektör, düz, 5 telli
- Paslanmaz çelik kaplin somunu/vida
- M12 erkek konektör, düz, 5 telli
- Kılıf malzemesi: PP-EPDM
- Kılıf rengi: beyaz
- Asitlere ve bazik çözeltilere karşı dirençli
- Deterjan ve dezenfektanlara karşı dirençli
- DIN EN 60068-2-78'e uygun olarak hidrolize dayanıklı
- Silikonsuz ve PVC'siz
- DIN EN 50267-2-1, IEC 60754-1, VDE 0482-267-2-1'e uygun olarak halojensiz
- Onaylar: Ecolab, FDA
- RoHS ve REACH uyumlu
- Koruma sınıfları IP67, IP69K
- Kablo uzunluğu: 10 m

### Kablo Kesit Alanı



### Kontak ataması



### Teknik Veriler

Tip	RKCV4.5T-10-RSCV4.5T/TFW
Tanit. no.	6935431
Konektör A	Dişi, M12 x 1, Düz
Pim sayısı	5
Kontaklar	Pirinç,CuZn,Altın kaplama
Contact carriers	plastik, PP, Beyaz
Connector body	plastik, PP, Beyaz
Kaplin somunu/vidası	paslanmaz çelik, V4A
Seal	plastik, FPM/FKM
Tightening torque (range)	0.8 ... 1 Nm (Karşı parçanın maks. tork değerine dikkat edin!)
Mekanik ömür	> 100 eşleşme döngüleri
Kirlilik derecesi	3
Koruma tipi	IP67, IP69K, yalnızca vidalı durumda
Konektör B	erkek konektör, M12 x 1, düz
Pim sayısı	5
Kontaklar	Pirinç,CuZn,Altın kaplama
Contact carriers	plastik, PP, Beyaz
Connector body	Plastik, TPU, Beyaz
Kaplin somunu/tespit vidası	paslanmaz çelik, V4A
Sıkma torku	0.8 ... 1 Nm (Karşı parçanın maks. tork değerine dikkat edin!)
Mekanik ömür	> 100 kontak dayanımı
Kirlilik derecesi	3
Koruma sınıfı	IP67, IP69K, Yalnızca birbirine vidalanmış durumda
Kablo	
Kablo çapı	Ø 4.5 mm ±0.20

## Teknik Veriler

Cable length	10 m
Cable jacket	PP-EPDM, Beyaz
Kablo damarı yalıtımı	PE
Çekirdek kesit alanı	5 x 0.34 mm <sup>2</sup>
Bükülü tel düzenlemesi	42 x 0.1 mm
Kablo damarı renkleri	BN, WH, BU, BK, GY
<b>+20°C'de elektriksel özellikler</b>	
Nominal gerilim	60 V
Test voltajı	500 V
Akım	4 A
İletme direnci	maks. 57 Ω/km
<b>Mekanik ve kimyasal özellikler</b>	
Statik Bükme yarıçapı	≥ 5 x Ø
Bükülme yarıçapı (esnek kullanım)	≥ 10 x Ø
Ambient temperature range (stationary)	-40...+105 °C
Hareket halinde	0...+80 °C

## Devre şeması



## Aksesuarlar

TORQUE-WRENCH-SET-AS	6936170
Tork anahtarı seti; 0,4-1,0 Nm'lik ayarlanabilir torklu tutma yerleri, M8 (SW9) için tork anahtarı, M12 (SW 14) için tork anahtarı	