

EC-FS3-0.5/20

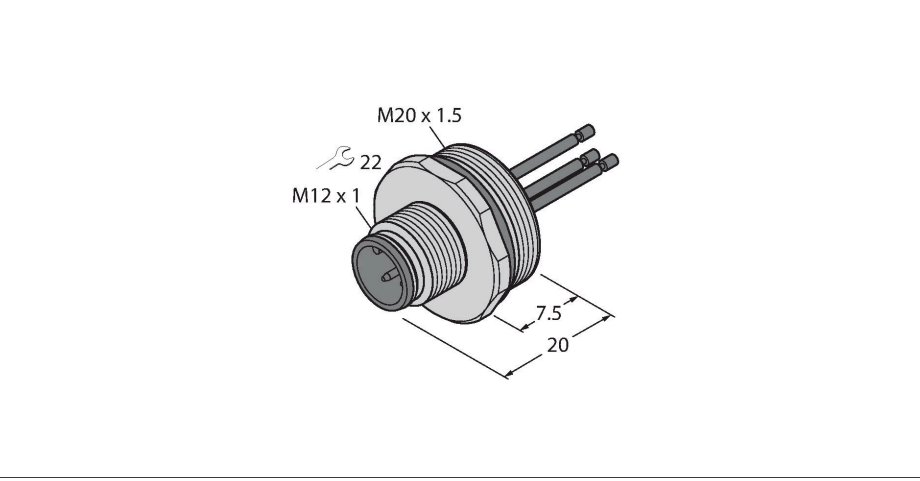
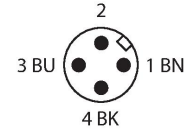
Bükülü telli erkek priz, önden montajlı

Özellikler



- M12 x 1 erkek priz
- Koruma sınıfı IP67
- Ön panel montajı
- Bükülü tellerle bağlanmış

Kontak ataması



Teknik Veriler

Tip	EC-FS3-0.5/20
Tanit. no.	6935736
Konektör A	Erkek, M12 x 1, Düz, A kodlu
Pim sayısı	3
Kontaklar	Pirinç, CuZn, Altın kaplama
Contact carriers	plastik, PA GF, Siyah
Flange housing	metal, CuZn, Nikel kaplama
Mounting type	front panel mounting
Screw-in thread seal	plastic, NBR
Screw-in thread	M20 x 1,5
Connection mode	Tel bağlantısı
Mekanik ömür	> 100 eşleşme döngüleri
Kirlilik derecesi	3
Koruma tipi	IP67, (birbirine vidalanmış)
Cable length	0.5 m
Kablo damarı yalıtımı	PVC
Çekirdek kesit alan	3 x 0.34 mm ²
Kablo damarı renkleri	BN, BU, BK
+20°C'de elektriksel özellikler	
Nominal gerilim	250 V
Akım	4 A
Insulation resistance	≥ 10 ⁸ Ω
İletme direnci	≤ 5 mΩ
Mekanik ve kimyasal özellikler	
Ambient temperature range (stationary)	-30...+90 °C
Onaylar	CE

