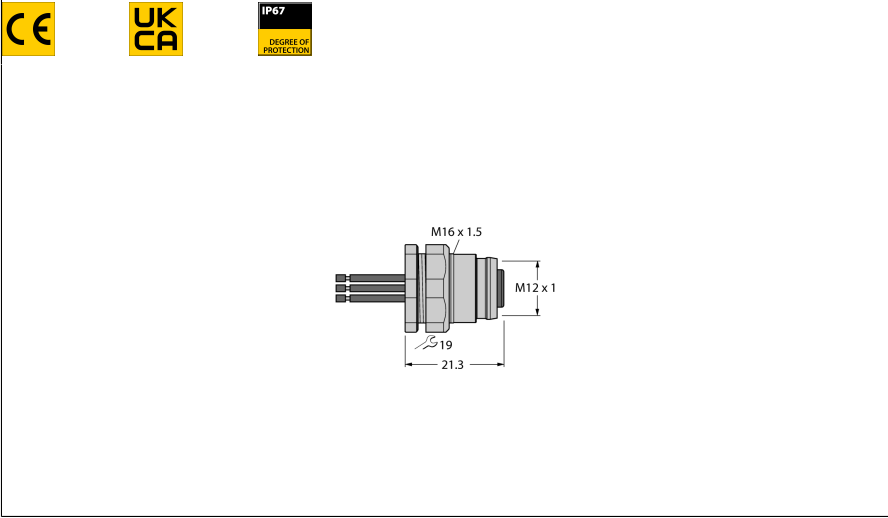


# Fieldbus sistemleri için aksesuarlar

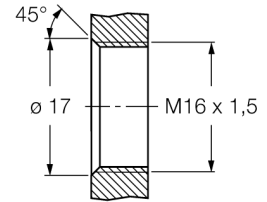
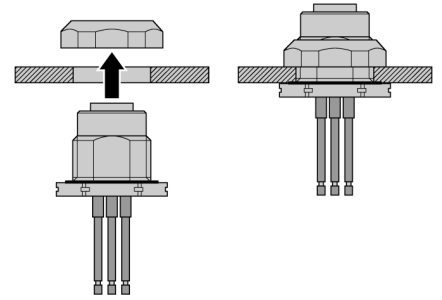
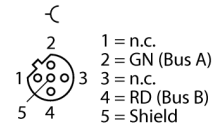
## Flanş

### EC-FKFDW4.54-0.5/16



- Tip: M12 diş
- Ters anahtarlanmış, 5 telli, örgü 0,5 m
- Arka panel montajı
- Vidalı diş, M16 x 1,5, metr.
- PROFIBUS-DP uygulamalarında kullanım için

#### Pim Atama



Tip	EC-FKFDW4.54-0.5/16
Tanit. no.	6935754
Konektör A	Dişi, M12 x 1, Bükülü telli, B kodlu
Pim sayısı	5
Contact carriers	plastik, TPU, Siyah
Flange housing	metal, CuZn, Nikel kaplama
Mounting type	backplane mounting
Screw-in thread	M16 x 1,5
Connection mode	Tel bağlantısı
Mekanik ömür	> 100 eşleşme döngüleri
Kirlilik derecesi	3
Koruma tipi	IP67, (birbirine vidalanmış)
Ağ protokolü	PROFIBUS-DP
Cable length	0.5 m m
Cable jacket	PVC
Kablo damarı yalıtımı	PVC
Çekirdek kesit alan	5 x 0.34 mm <sup>2</sup>
Bükülü tel düzenlemesi	7 x 0.25mm
Kablo damarı renkleri	BN, GN, BU, RD, GY
<b>+20°C'de elektriksel özellikler</b>	
Nominal gerilim	60V
Akım	4AA
Insulation resistance	≥ 10 <sup>8</sup> Ω
İlerletme direnci	≤ 5 mΩ
<b>Mekanik ve kimyasal özellikler</b>	
Ambient temperature range (stationary)	-30...+90°C