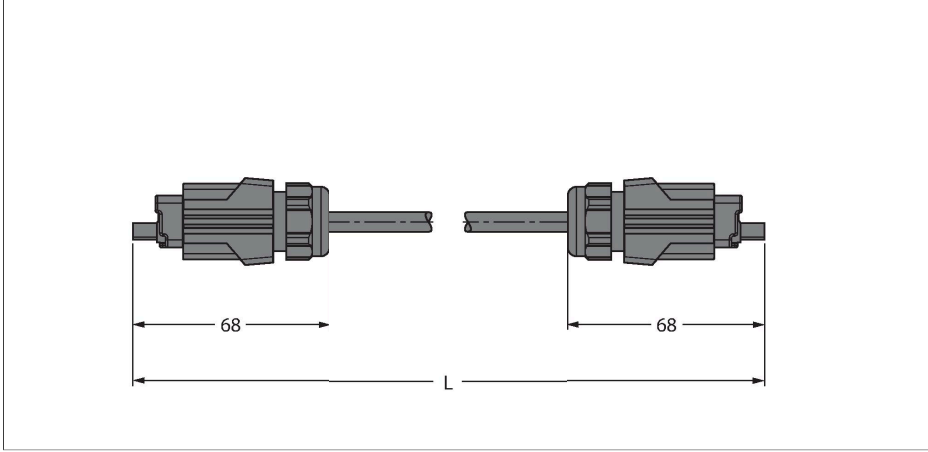


# AIDA-GP-AIDA-GP-52-15M

## Güç kablosu, PUR – AIDA'ya uygun güç kablosu



### Özellikler

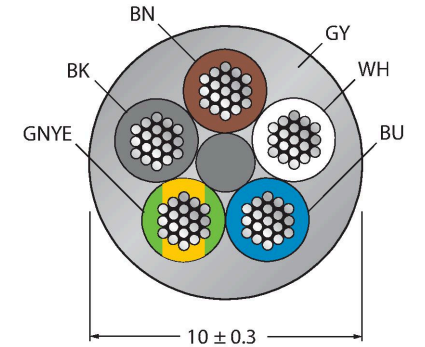


- İt-çek güç konektörü, 4 pimli + PE
- Güç kablosu: 5 x 2,5 mm<sup>2</sup>
- Kılıf malzemesi: PUR, renk: gri
- Kılıf çapı: 10 mm
- İletken: VDE 0295, sınıf 5/IEC 60228 Cl.5 uyarınca bükülmüştür
- Yağa dayanıklı
- Aşınma ve çentiklere karşı dirençlidir
- Hidroliz ve mikroplara karşı dirençlidir
- RoHS uyumlu
- AIDA uyumlu
- IP65/IP67 koruma sınıfları
- Kablo uzunluğu: 15 m

### Teknik Veriler

Tip	AIDA-GP-AIDA-GP-52-15M
Tanit. no.	6936454
Konektör A	Erkek konektör, İt çek gücü, Düz
Pim sayısı	4+PE
Kontaklar	Metal,CuZn,Altın kaplama
Contact carriers	plastik, Siyah
Connector body	kalıp döküm çinko, GD-Zn, Nikel kaplama, Gümüş kaplama
Mekanik ömür	> 500 eşleşme döngüleri
Kirlilik derecesi	3
Koruma tipi	IP65, IP67, (takılı)
Konektör B	erkek konektör, İt çek gücü, düz
Pim sayısı	4+PE
Kontaklar	Metal,CuZn,Altın kaplama
Contact carriers	plastik, Siyah
Connector body	Kalıp döküm çinko, GD-Zn, nickel-plated
Mekanik ömür	> 500 kontak dayanımı
Kirlilik derecesi	3
Koruma sınıfı	IP65, IP67, (Takılı)
Kablo	
Kablo çapı	Ø 10 mm ±0.30
Cable length	15 m
Cable jacket	PUR, Gri
Koruyucu	hayır
Kablo damarı yalıtımı	PVC
Çekirdek kesit alan	5 x 2.5 mm <sup>2</sup>
Kablo damarı renkleri	BN, WH, BU, BK, GNYE

### Kablo Kesit Alanı



### Kontak ataması



### Devre şeması



## Teknik Veriler

### +20°C'de elektriksel özellikler

Nominal gerilim	24 V
Test voltajı	4000 V
Akım	16 A

### Mekanik ve kimyasal özellikler

Statik Bükme yarıçapı	$\geq 4 \times \emptyset$
Bükülme yarıçapı (esnek kullanım)	$\geq 13 \times \emptyset$
Ambient temperature range (stationary)	-40...+70 °C
Hareket halinde	-5...+70 °C

### Diğer Özellikler

Çekme zinciri kullanımına uygundur	hayır
Halojensiz	hayır
Yağa dayanıklı	evet