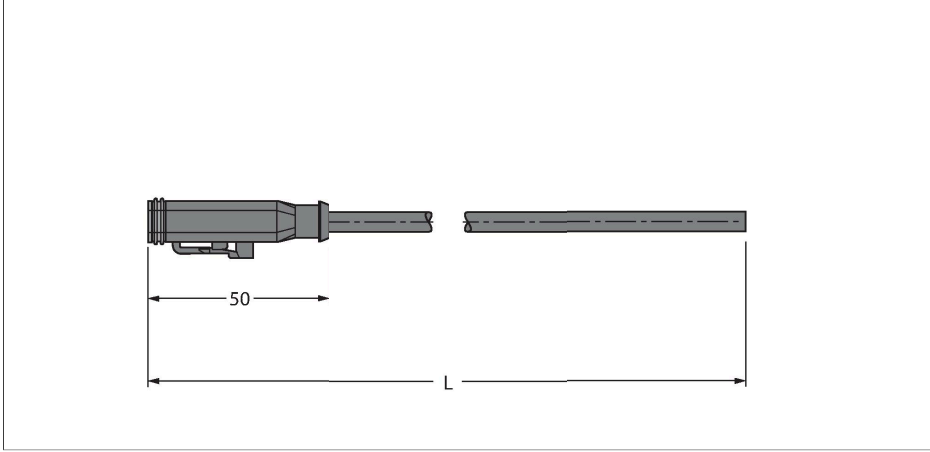


DT06-2S-S-2/TXL

Deutsch konektör – Bağlantı Kablosu



Özellikler

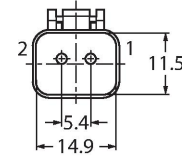


- Deutsch konektör DT06, düz, 2 pimli
- Koruma devreli (supresör diyodu)
- LED'li (sarı, 360° görünür)
- Kılıf malzemesi: TPE-U (PUR)
- Kılıf rengi: siyah, RAL 7021'e benzer
- Çekme zinciri kullanımı için uygun
- Alev geciktirici
- DIN VDE 0472 bölüm 815 uyarınca halojensiz
- RoHS uyumlu
- Koruma sınıfları IP67 ve IP69K
- Kablo uzunluğu: 2,0 m

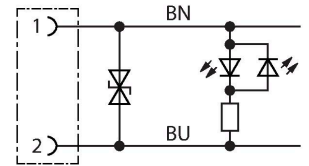
Teknik Veriler

| | |
|--|-----------------------------|
| Tip | DT06-2S-S-2/TXL |
| Tanit. no. | 6936700 |
| Konektör A | Dişi, Deutsch DT, Düz |
| Pim sayısı | 2 |
| Kontaklar | Pirinç, CuZn, Nikel kaplama |
| Contact carriers | plastik, Thermoplast, Yeşil |
| Connector body | plastik, TPU, UL 94, Siyah |
| Koruyucu bileşen | Supresör diyodu |
| Seal | plastik, Silikon |
| Güç-açık göstergesi | LED, Sarı |
| Mekanik ömür | > 100 eşleşme döngüleri |
| Koruma tipi | IP67, IP69K, (takılı) |
| Kablo | |
| Kablo çapı | Ø 5 mm ±0.15 |
| Cable length | 2 m |
| Cable jacket | PUR, Siyah |
| Kablo damarı yalıtımı | PP |
| Çekirdek kesit alan | 2 x 0.75 mm ² |
| Bükülü tel düzenlemesi | 42 x 0.15 mm |
| Kablo damarı renkleri | BN, BU |
| +20°C'de elektriksel özellikler | |
| Nominal gerilim | 24 V |
| Test voltajı | 3000 V |
| Akım | 8 A |
| Mekanik ve kimyasal özellikler | |
| Statik Bükme yarıçapı | ≥ 5 x Ø |
| Bükülme yarıçapı (esnek kullanım) | ≥ 10 x Ø |

Kontak ataması



Devre şeması



Teknik Veriler

| | |
|--|---------------------------|
| Bükme döngüleri | ≥ 4 million |
| Kabul edilebilir hızlanma | maks. 10 m/s ² |
| Kabul edilebilir travers hızı | 3.33 m/s |
| Ambient temperature range (stationary) | -40...+80 °C |
| Hareket halinde | -25...+80 °C |