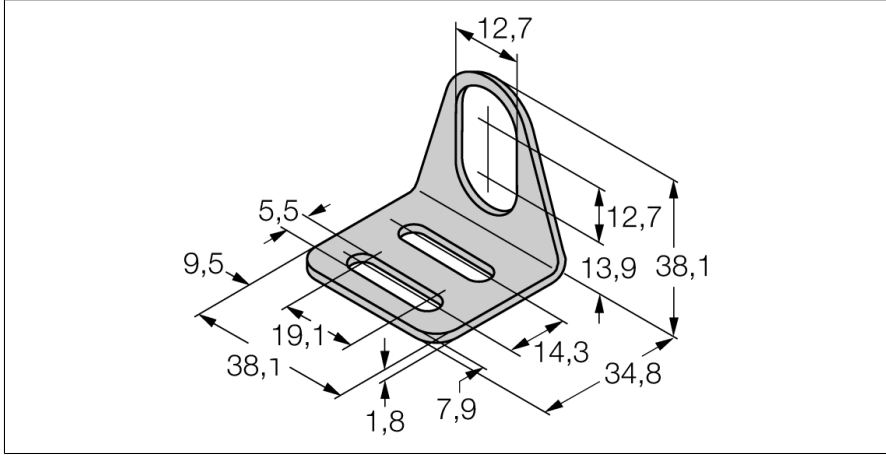


Aksesuarlar

Montaj braketi

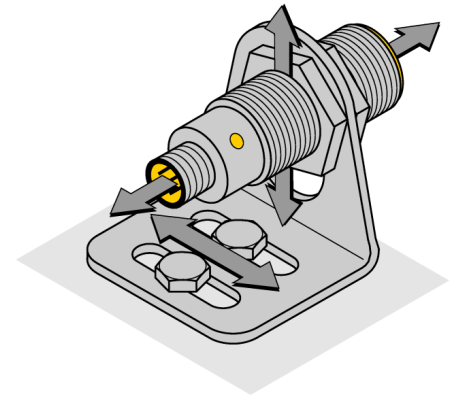
MW-12



- M12 x1 dişli yuvası bulunan sensörler için montaj braketi
- Paslanmaz çelik A2 1.4301 (AISI 304)

Genel açıklama

M12 x1 dişli yuvada sensör için montaj braketi, üst düzey montaj esnekliği sağlar. Sensörün konumu tüm yönlerde kolaylıkla yeniden ayarlanabilir ve bu yüzden son derece kullanıcı dostudur.



Tip kodu
İdent no.

MW-12
6945003

Tasarım
Boyutlar
Gövde malzemesi

Dişli silindirik için aksesuarlar, M12
34.8 x 38.1 x 38.1mm
Metal, 1.4301 (AISI 304)