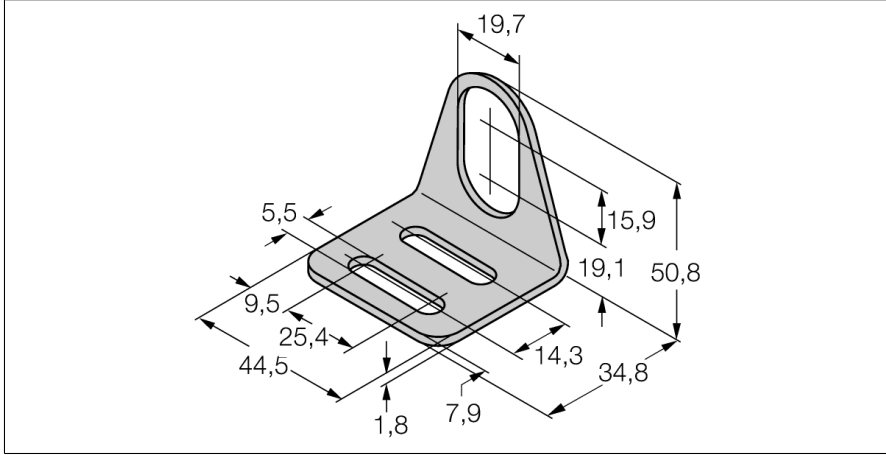


## Aksesuarlar

### Montaj braketi

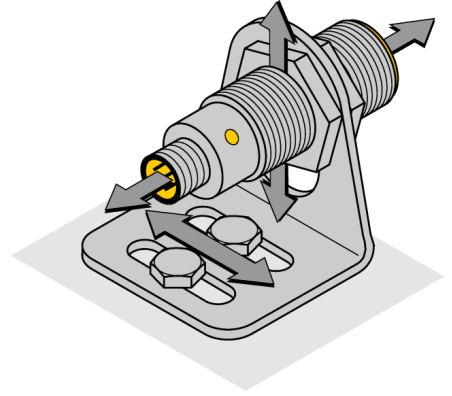
### MW-18



- M18 x1 dişli yuvası bulunan sensörler için montaj braketi
- Paslanmaz çelik A2 1.4301 (AISI 304)

#### Genel açıklama

M18 x1 dişli yuvada sensör için montaj braketi, üst düzey montaj esnekliği sağlar. Sensörün konumu tüm yönlerde kolaylıkla yeniden ayarlanabilir ve bu yüzden son derece kullanıcı dostudur.



Tip kodu	MW-18
İdent no.	6945004

Tasarım	Dişli silindirik için aksesuarlar, M18
Boyutlar	44.5 x 34.8 x 50.8mm
Gövde malzemesi	Metal, 1.4301 (AISI 304)