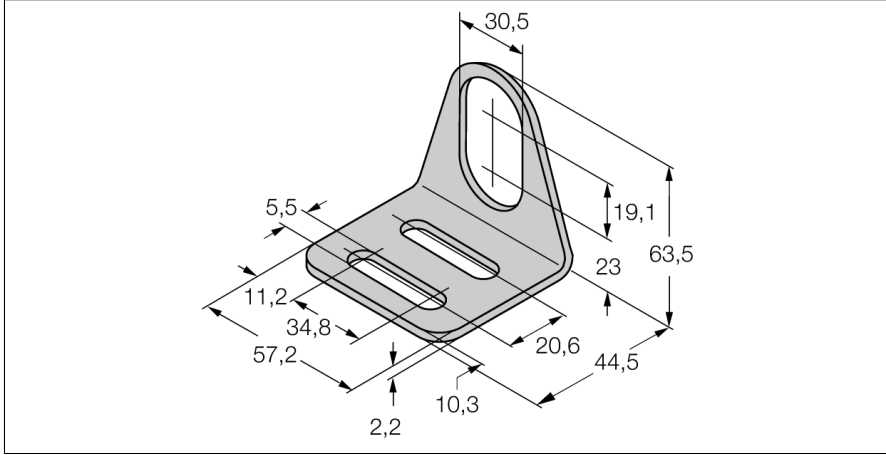


Aksesuarlar

Montaj braketi

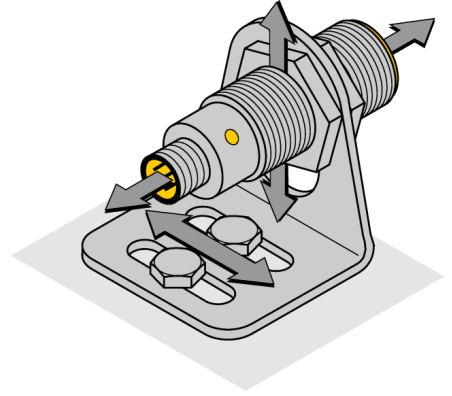
MW-30



- M30 x1,5 dişli yuvası bulunan sensörler için montaj braketi
- Paslanmaz çelik A2 1.4301 (AISI 304)

Genel açıklama

M30 x1 dişli yuvada sensör için montaj braketi, üst düzey montaj esnekliği sağlar. Sensörün konumu tüm yönlerde kolaylıkla yeniden ayarlanabilir ve bu yüzden son derece kullanıcı dostudur.



Tip kodu
İdent no.

MW-30
6945005

Tasarım
Boyutlar
Gövde malzemesi

Dişli silindirik için aksesuarlar, M30
44.5 x 57.2 x 63.5mm
Metal, 1.4301 (AISI 304)