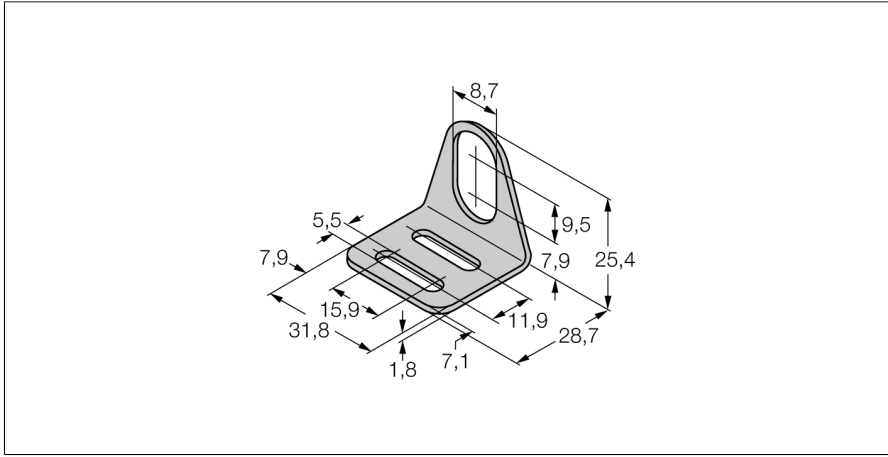


# Montaj aksesuarları

## Montaj braketi

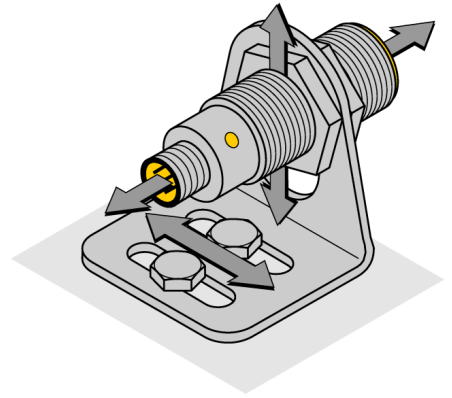
### MW-08



- M18 x1 dişli yuvası bulunan sensörler için montaj braketi
- Paslanmaz çelik A2 1.4301 (AISI 304)

#### Genel açıklama

M8 x1 dişli yuvada sensör için montaj braketi, üst düzey montaj esnekliği sağlar. Sensörün konumu tüm yönlerde kolaylıkla yeniden ayarlanabilir ve bu yüzden son derece kullanıcı dostudur.



Tip	MW08
Tanit. no.	6945008
Tasarım	Dişli silindirik için aksesuarlar, M8
Boyutlar	28.7 x 31.8 x 25.4mm
Gövde malzemesi	Metal, 1.4301 (AISI 304)