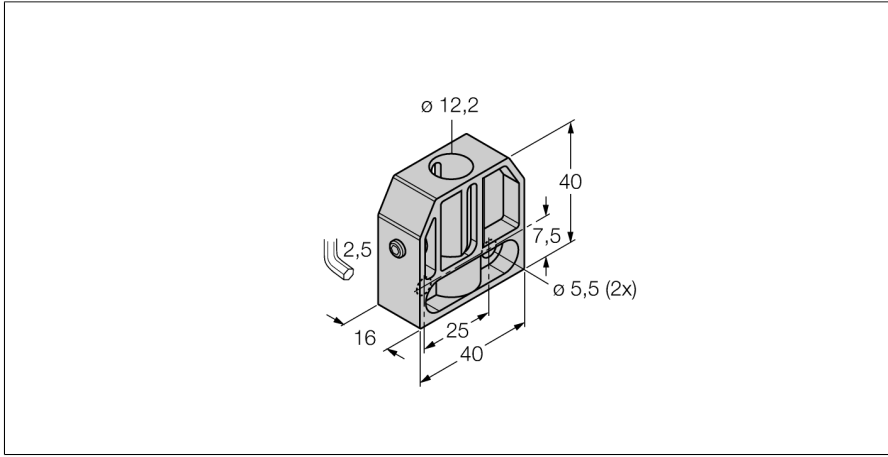


Aksesuarlar

Montaj Kelepçesi

BS 12



- Sabitleme kelepçesi M12 x 1
- Plastik PBT

Tip	BS 12
Tanit. no.	69470
Tasarım	Dişli silindirik için aksesuarlar, M12
Boyutlar	40 x 45 x 22mm
Gövde malzemesi	Plastik, PBT