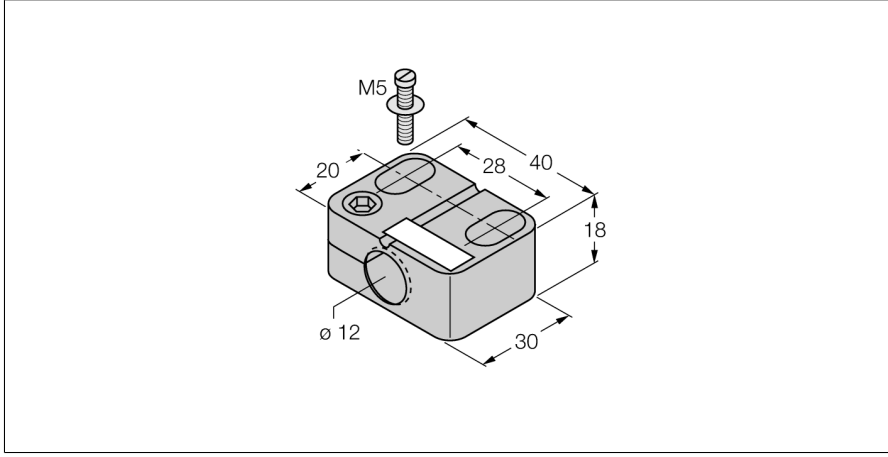


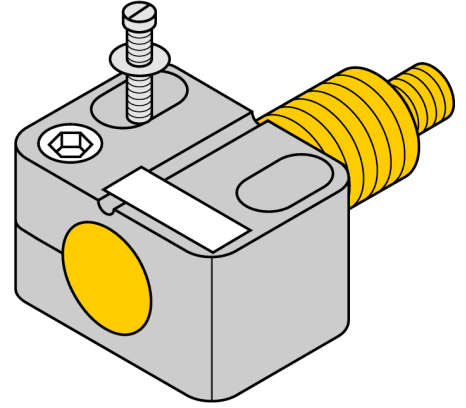
# Montaj aksesuarları

## ØM12 tasarımı için montaj klipsi

### BST-12B



- Tamamen duran
- Plastik PA6



Tip	BST-12B
Tanit. no.	6947212
Tasarım	Dişli silindirik için aksesuarlar, M12
Boyutlar	30 x 40 x 18mm
Gövde malzemesi	Plastik, PA6, Siyah
Gövde somunu maks. sıkma torku	0.5 Nm