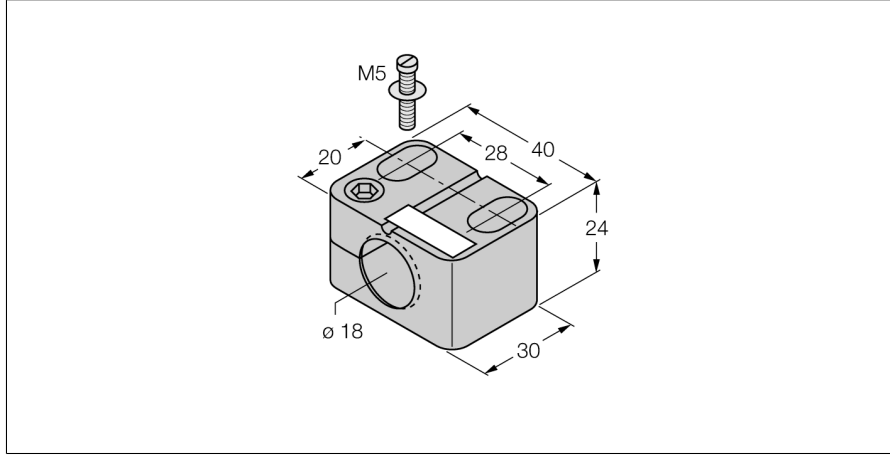


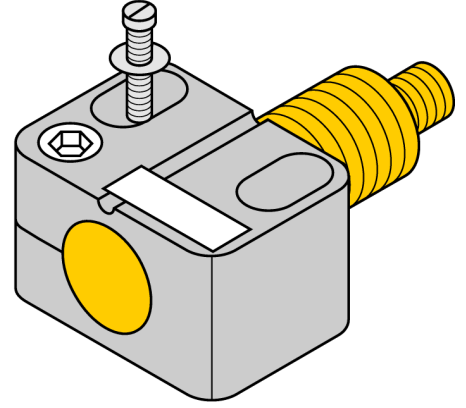
Aksesuarlar

Montaj Kelepçesi

BST-18B



- Kör durdurma elemanı bulunan sabitleme kelepçesi
- Plastik PA6



Tip kodu	BST-18B
İdent no.	6947214

Tasarım	Dışlı silindirik için aksesuarlar, M18
Boyutlar	30 x 40 x 24mm
Gövde malzemesi	Plastik, PA6, Siyah
Gövde somunu maks. sıkma torku	1 Nm