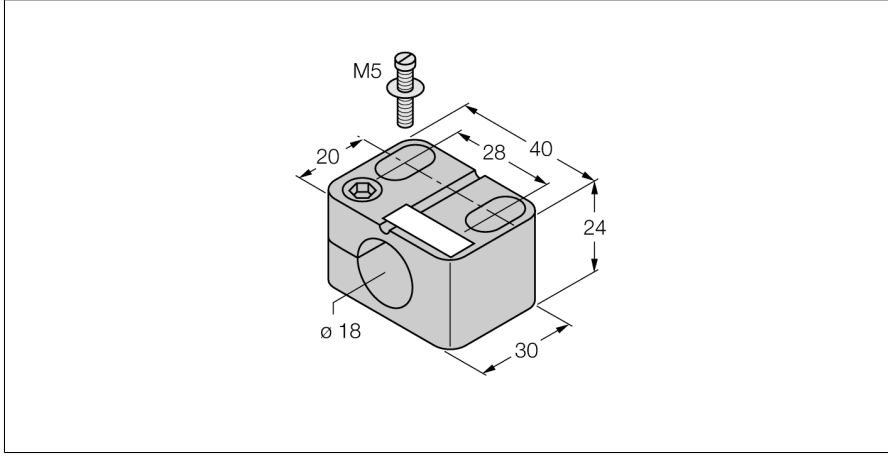


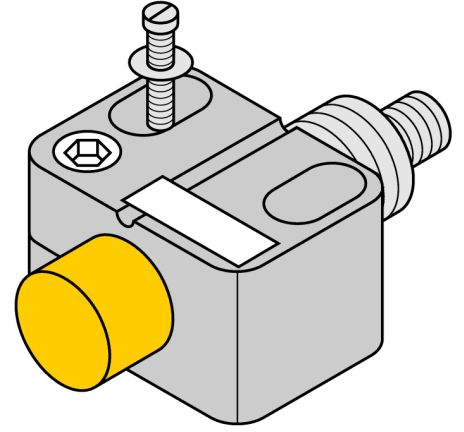
Montaj aksesuarları

ØM18 tasarımı için montaj klipsi

BST-18N



- Dayamasız
- Plastik PA6



Tip	BST-18N
Tanit. no.	6947215
Tasarım	Dişli silindirik için aksesuarlar, M18
Boyutlar	30 x 40 x 24mm
Gövde malzemesi	Plastik, PA6, Siyah
Gövde somunu maks. sıkma torku	1 Nm