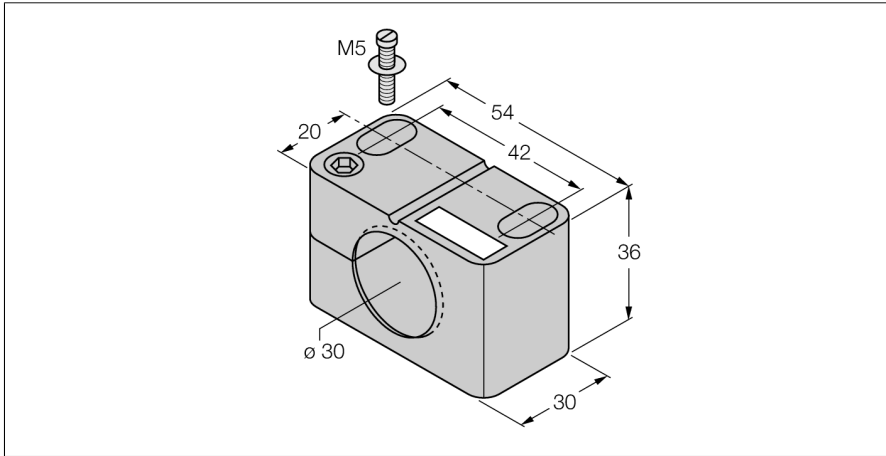


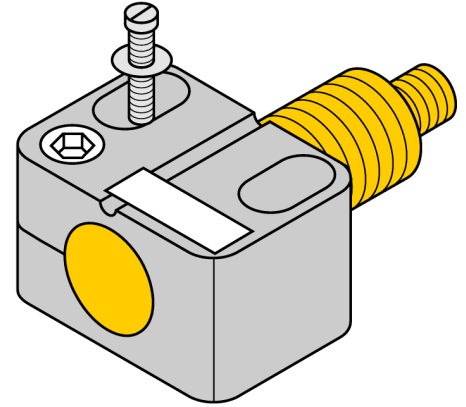
Aksesuarlar

Montaj Kelepçesi

BST-30B



- Kör durdurma elemanı bulunan sabitleme kelepçesi
- Plastik PA6



Tip kodu
İdent no.

BST-30B
6947216

Tasarım

Boyutlar
Gövde malzemesi
Gövde somunu maks. sıkma torku

Dişli silindirik için aksesuarlar, M30
30 x 54 x 36mm
Plastik, PA6, Siyah
1 Nm