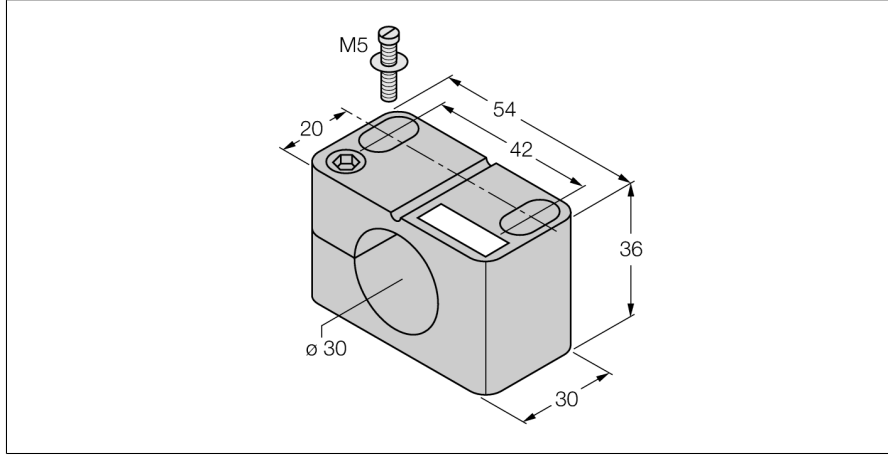


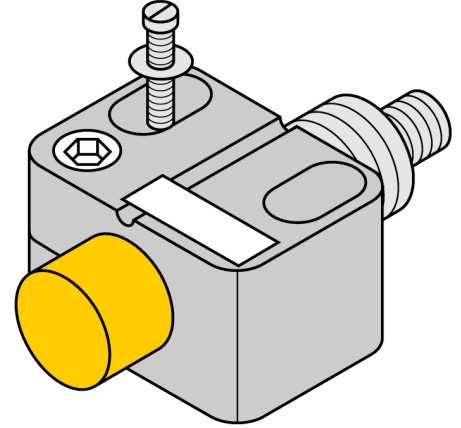
## Aksesuarlar

### Montaj Kelepçesi

### BST-30N



- Kör durdurma elemanı olmayan sabitleme kelepçesi
- Plastik PA6



Tip kodu  
İdent no.

BST-30N  
6947217

#### Tasarım

Boyutlar  
Gövde malzemesi  
Gövde somunu maks. sıkma torku

Dişli silindirik için aksesuarlar, M30  
30 x 54 x 36mm  
Plastik, PA6, Siyah  
1 Nm