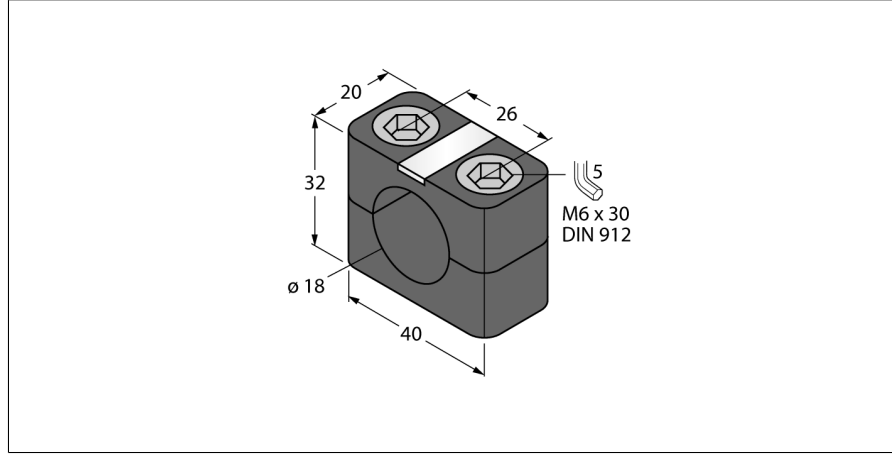


Montaj aksesuarları

Montaj Kelepçesi

BSN 18



- Sabitleme kelepçesi M18 x 1
- Plastik PBT-GF20

Tip	BSN 18
Tanit. no.	69472
Tasarım	Dişli silindirik için aksesuarlar, M18
Boyutlar	20 x 40 x 32mm
Gövde malzemesi	Plastik, PBT-GF20