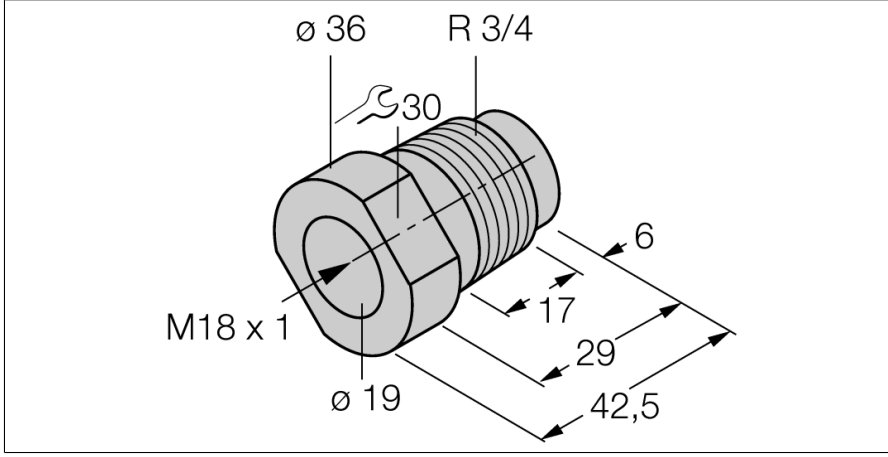


# Aksesuarlar

## Montaj Adaptörü

### MAP-M18



- Montaj adaptörü M18 x 1
- Plastik: Polipropilen
- Çok iyi derecede kimyasal direnç
- Sensör, dolu bir konteynerden çıkartılabilir (adaptör, değiştirme esnasında konteynerde kalır)

|                 |                                        |
|-----------------|----------------------------------------|
| Tip             | MAP-M18                                |
| Tanit. no.      | 6950012                                |
| Statik basınç   | ≤ 5 bar                                |
| Tasarım         | Dişli silindirik için aksesuarlar, M18 |
| Boyutlar        | 42.5mm                                 |
| Gövde malzemesi | Plastik, PP                            |
| Ortam sıcaklığı | -20...+100 °C                          |