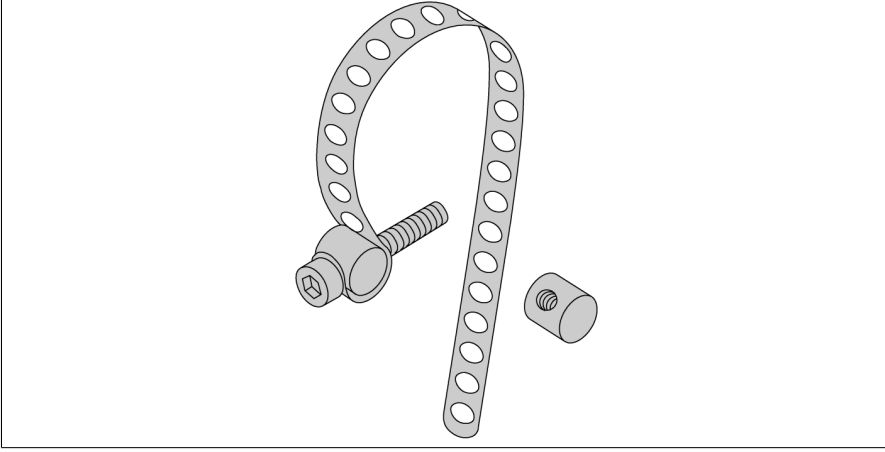


Aksesuarlar

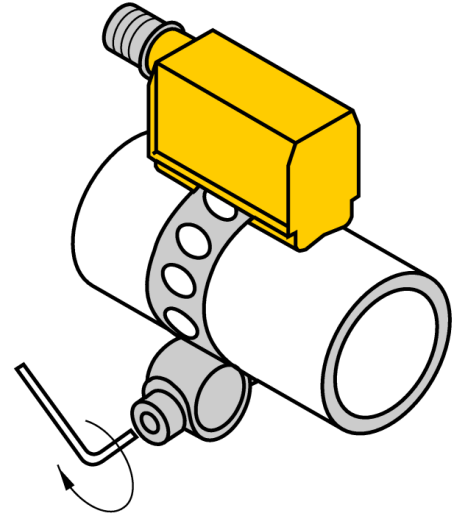
Montaj Kovanı

Yuvarlak Silindirler için

KLP 200-VA



Montaj kiti şunlardan oluşur: Şunlardan oluşan montaj kiti: tutma kayışı, 80...200 mm silindir çapları; (malzeme: paslanmaz çelik), 2 tespit cıvatası (malzeme: pirinç) silindir vida M3 x 20; DIN 912-A20



Tip	KLP 200-VA
Tanit. no.	6965302
Tasarım	Aksesuarlar, PST
Gövde malzemesi	Metal, 1.4301 (AISI 304)
İlgili silindir çapı için sabitleme kelepçesi	80...200 mm