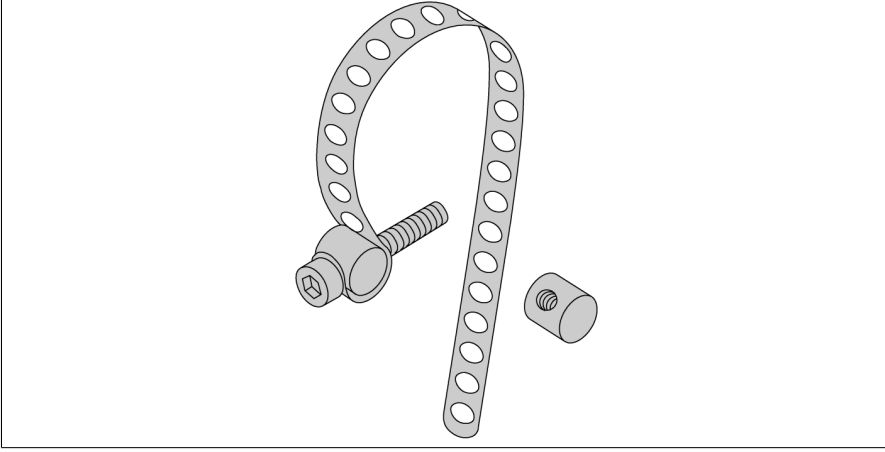


Aksesuarlar

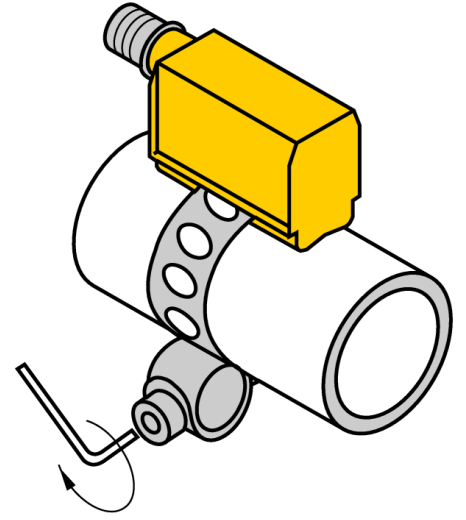
Montaj Kovanı

Yuvarlak Silindirler için

KLP 80-VA



montaj kiti şunlardan oluşur: Tutma kayışı, 25...80 mm silindir çapları; (malzeme: paslanmaz çelik), 2 tespit civatası (malzeme: pirinç, alternatif olarak paslanmaz çelik) silindir vida M3 x 20; DIN 912-A20



Tip	KLP 80-VA
Tanit. no.	69654
Tasarım	Aksesuarlar, PST
Gövde malzemesi	Metal, 1.4301 (AISI 304)
İlgili silindir çapı için sabitleme kelepçesi	25...80 mm