

# TB3-CP80

## Aksesuarlar – test kutusu

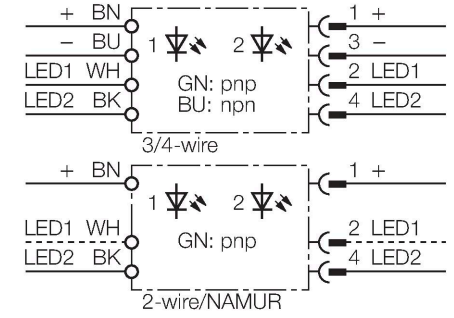
### Teknik Veriler

Tip	TB3-CP80
Tanit. no.	6967112
Ürün açıklaması	Mart 2025'teki ürün güncellemesi Şimdi ek bir M8 erkek konektör ile
Çalışma gerilimi U <sub>s</sub>	18 VDC 2 E-Blok 9V pille çalışır
Uyarı	NAMUR sensörleri, patlama tehlikesi olan bölgelerde sensör test kutusu ile birlikte çalıştırılmaz. Tehlikesiz alanlarda işlemsel ve işlevsel testler yapılabilir. EN60079-0'a ve -11'e uygun onay test cihazı ile bağlantıdan sonra sona ermemektedir.
Tasarım	PNP, NPN ve NAMUR sensörleri için evrensel test cihazı
Boyutlar	80 x 80 x 40.5 mm
Gövde malzemesi	Plastik, PBT-GF30-V0
Elektriksel bağlantı	Kafes kenet terminalleri M12 x 1 dişi konektörlü kablo M8 x 1 dişi konektörlü kablo
Anahtarlama durumu	2 x LEDs, Yeşil/mavi

### Özellikler

- Farklı sensör tipleri için evrensel test cihazı.
- 2 kablolu DC sensörler
- 3 kablolu ve 4 kablolu DC sensörler (npn/npn)
- DIN EN 60947-5-6'ya uygun NAMUR sensörler
- Sensörü sökmeden fonksiyon testi
- Kullanıcı dostu operatör ve ekran elemanları
- 2 pil ile güç verilmiş, tip E Blok 9 V

### Kablo bağlantı şeması



### İşlevsel prensip

TB3-CP80 sensör test kutusu, endüktif, manyetik alan, kapasitif ve fotoelektrik sensörlerin çalışmasını doğrudan yerinde veya atölyede test etmek için tasarlanmıştır. LED'ler, test kutusunun anahtarlama durumunu gösterir. Anahtarlama durumu için rahat görülen ve iyi aydınlatılan ekran. Ek olarak test kutusu, anahtarlama durumunu bir sesli sinyalle gösterir (pin 4'e bağlıysa).

Aşağıdaki sensör tipleri, basma düğmesi tipi terminaller veya M12 konektörler vasıtasıyla bağlanabilir

2 kablolu DC sensörler

3/4 kablolu DC sensörler (npn/npn)

- EN 60947-5-6'ya uygun NAMUR sensörler

Tüm sensörler, ART1 (yeşil LED) veya EKSİ (mavi LED) konumuna anahtarlabilir.