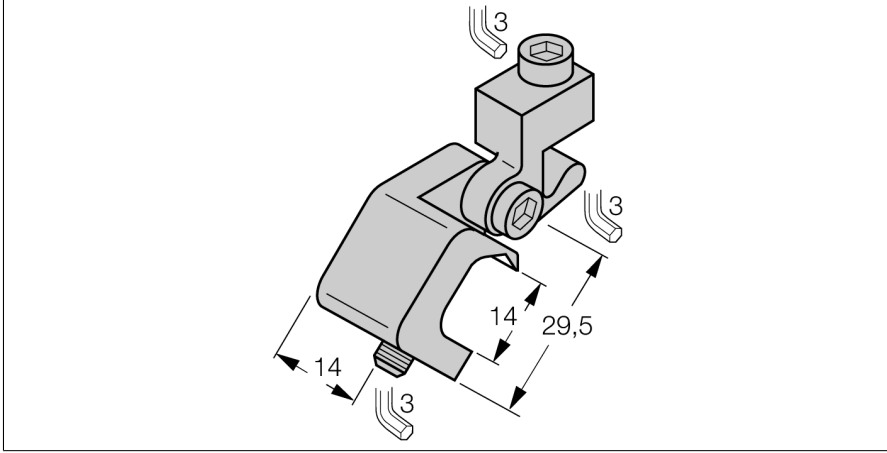


# Aksesuarlar

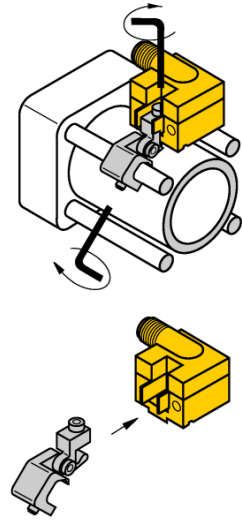
## Montaj braketi

### Rot kolu silindirler için

### KLA2



- Rot kolu silindirler üzerine montaj
- Silindir çapı: 40...125 mm
- Alüminyum



Tip	KLA2
Tanit. no.	69701
Tasarım	Aksesuarlar, AKT
Boyutlar	29.5 x 14mm
Gövde malzemesi	Metal, AL
İlgili silindir çapı için sabitleme kelepçesi	40...125 mm
clamping width:	7... 13mm