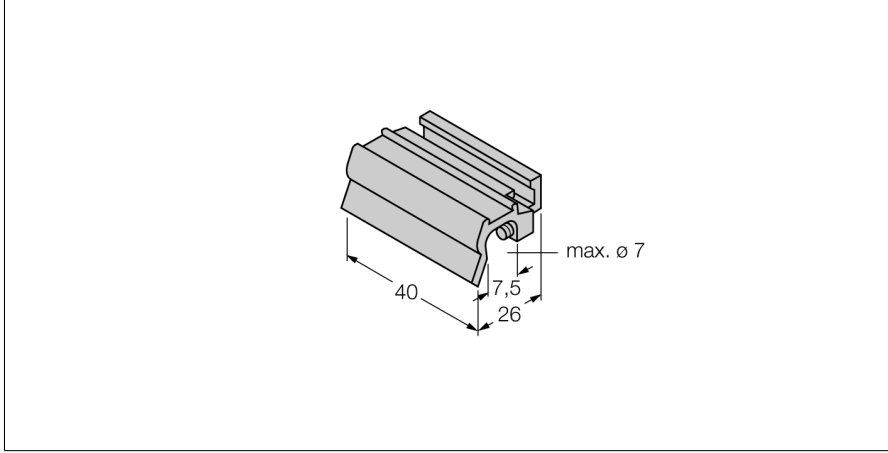


Aksesuarlar

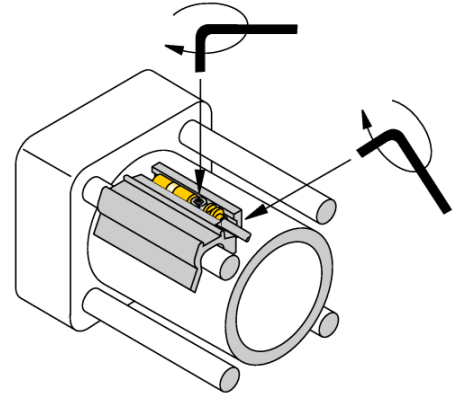
Montaj braketi

Rot kolu silindirler için

KLZ1-INT



- Rot kolu silindirler üzerine montaj
- Silindir çapı: 32...40 mm
- 7,2 mm'ye kadar rot kolu çapları
- Metal: Alüminyum



Tip	KLZ1-INT
Tanit. no.	6970410
Tasarım	Aksesuarlar, INT
Boyutlar	40 x 26 x 10mm
Gövde malzemesi	Metal, AL
İlgili silindir çapı için sabitleme kelepçesi	32...40 mm

