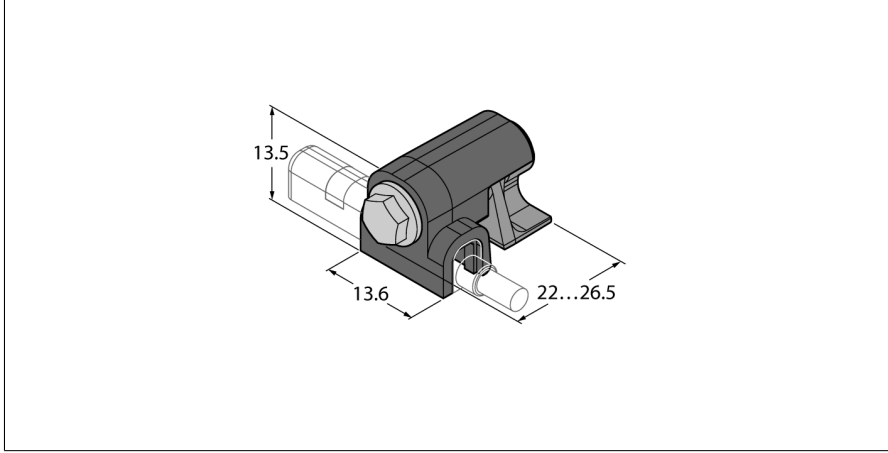


Aksesuarlar

Montaj braketi

CleanDesign silindirler için

KLZCD2-UNT



- CleanDesign silindirlerindeki T yivleri için manyetik alan sensörlerinin montajı
- Plastik: Polifenilen sülfür (PPS)
- Paslanmaz çelik vida

Tip	KLZCD2-UNT
Tanit. no.	6970418
Tasarım	Aksesuarlar
Boyutlar	26.5 x 13.6 x 13.5mm
Gövde malzemesi	Plastik, PPS