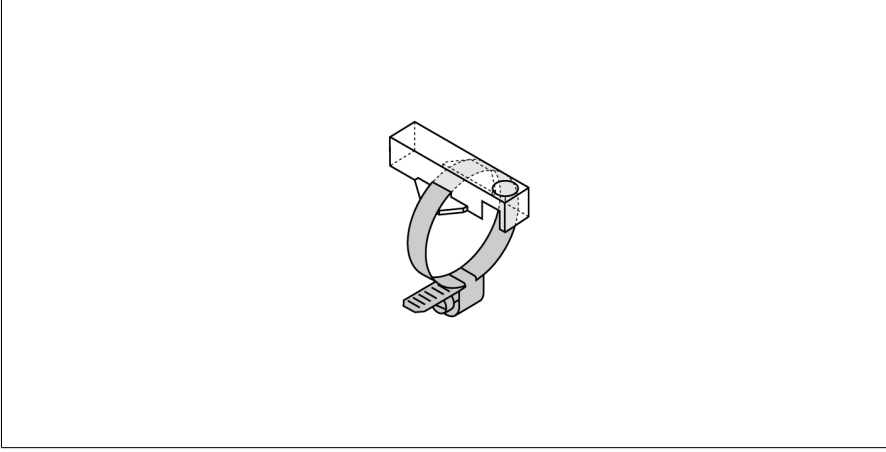


# Aksesuarlar

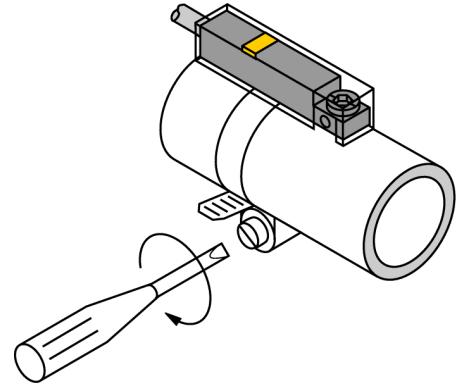
## Montaj braketi

### silindirler, rot kolu silindirler için

### KLR1



- Gerdirme kayışlarıyla (ayrı olarak bulunur) yuvarlak silindirlerin üzerine montaj
- Çeşitli silindir çapları için
- Plastik: Trogamid



Tip	KLR1
Tanit. no.	6970600
Tasarım	Aksesuarlar, INT
Boyutlar	33 x 15 x 9mm
Gövde malzemesi	Plastik, Trogamid

**Aksesuarlar**

Tip kodu	İdent no.		Ölçekli çizim
ASB-1	6965101	Yuvarlak silindirlerdeki manyetik alan sensörleri için montaj braketli klips bileziği; silindir çapı: 7...11 mm; diğer uzunluklar ASB-1 - ASB-9 gösterimlerinde mevcuttur	