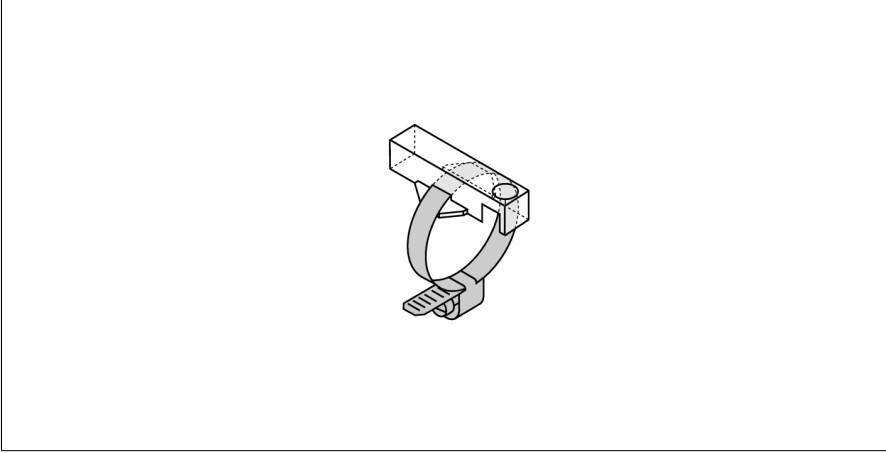
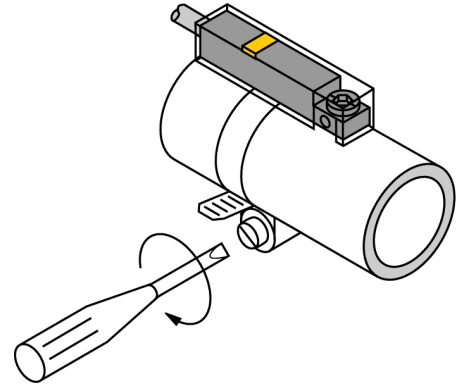


Aksesuarlar

Klips bilezikli montaj braketi silindirler, rot kolu silindirler için KLR1-ASB2



- Yuvarlak silindirler üzerine montaj
- Silindir çapı: 10...19 mm
- Plastik: Trogamid



Tip	KLR1-ASB2
Tanit. no.	6970601
Tasarım	Aksesuarlar, INT
Boyutlar	33 x 15 x 9mm
Gövde malzemesi	Plastik, Trogamid
İlgili silindir çapı için sabitleme kelepçesi	10...19 mm