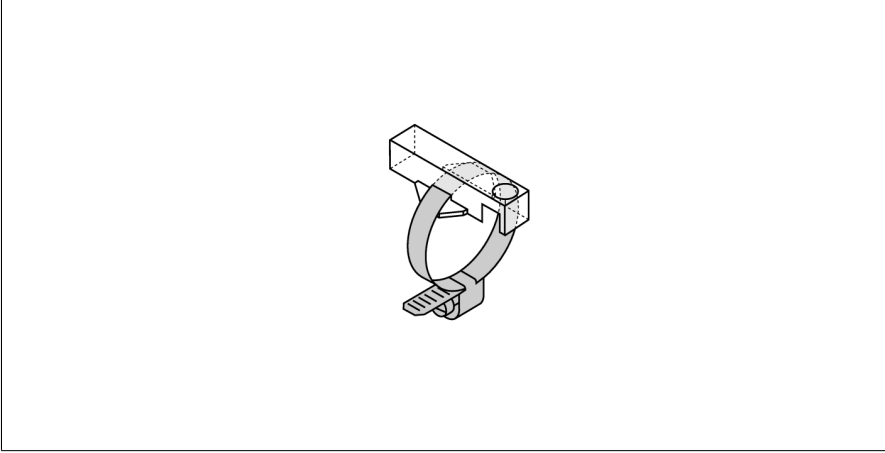
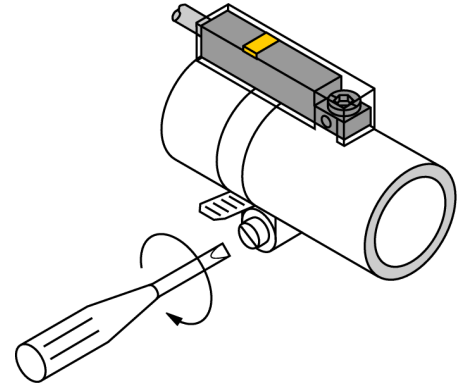


Aksesuarlar

Klips bilezikli montaj braketi silindirler, rot kolu silindirler için KLR1-ASB3



- Yuvarlak silindirler üzerine montaj
- Silindir çapı: 17...29 mm
- Plastik: Trogamid



Tip	KLR1-ASB3
Tanit. no.	6970602
Tasarım	Aksesuarlar, INT
Boyutlar	33 x 15 x 9mm
Gövde malzemesi	Plastik, Trogamit
İlgili silindir çapı için sabitleme kelepçesi	17...29 mm