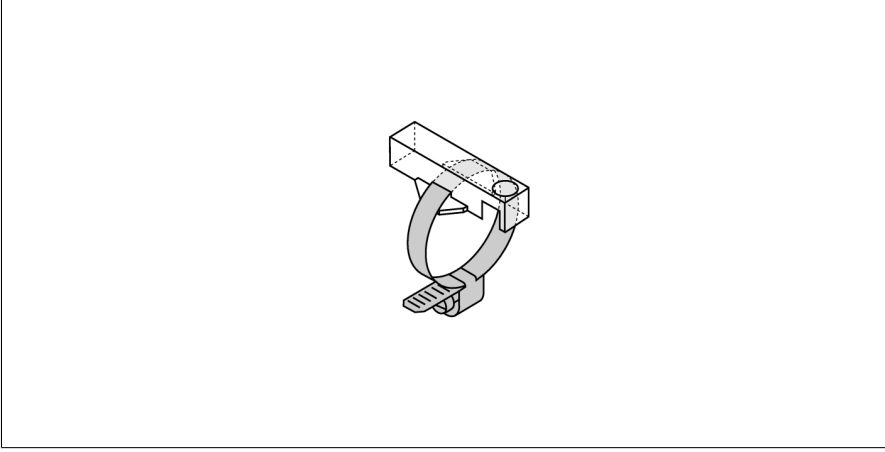
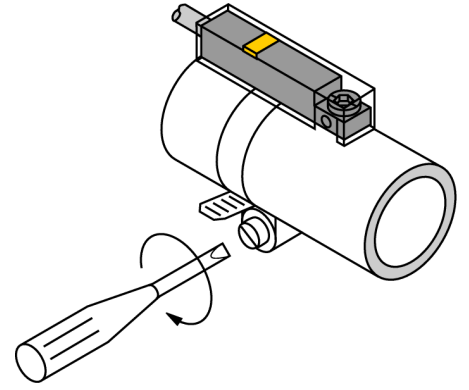


# Aksesuarlar

## Klips bilezikli montaj braketi silindirler, rot kolu silindirler için KLR1-ASB6



- Yuvarlak silindirler üzerine montaj
- Silindir çapı: 51...58 mm
- Plastik: Trogamid



|   |                   |
|---|-------------------|
| Tip   | KLR1-ASB6         |
| Tanit. no.                                    | 6970603           |
| Tasarım                                       | Aksesuarlar, INT  |
| Boyutlar                                      | 33 x 15 x 9mm     |
| Gövde malzemesi                               | Plastik, Trogamit |
| İlgili silindir çapı için sabitleme kelepçesi | 51...58 mm        |