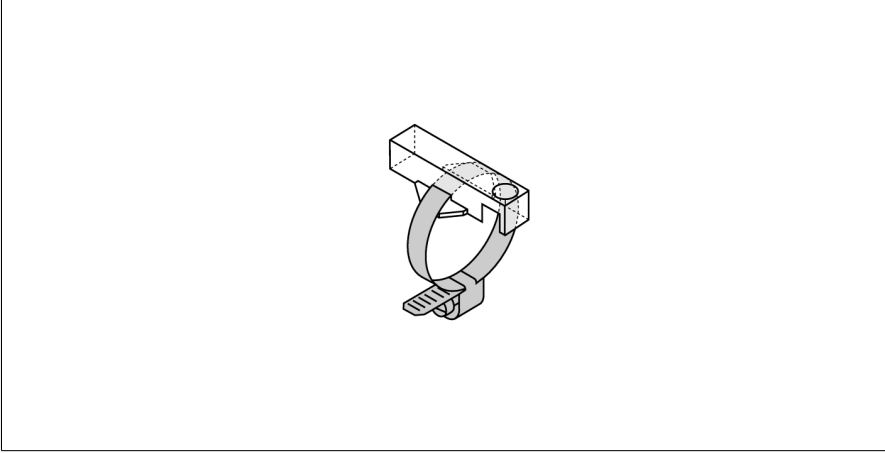
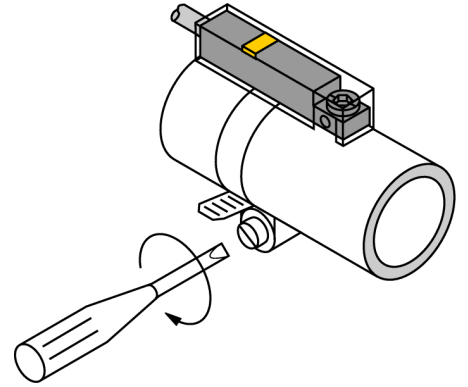


# Aksesuarlar

## Klips bilezikli montaj braketi silindirler, rot kolu silindirler için KLR1-ASB4



- Yuvarlak silindirler üzerine montaj
- Silindir çapı: 33...38 mm
- Plastik: Trogamid



Tip	KLR1-ASB4
Tanit. no.	6970605
Tasarım	Aksesuarlar, INT
Boyutlar	33 x 15 x 9mm
Gövde malzemesi	Plastik, Trogamit
İlgili silindir çapı için sabitleme kelepçesi	33...38 mm