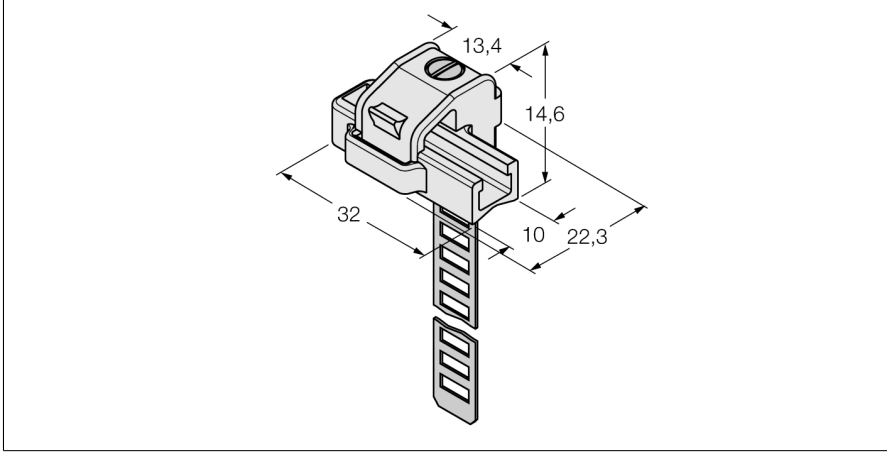


Aksesuarlar

Montaj braketi

UNT manyetik alan sensörlerini monte etmek için

KLRC-UNT4



- Yuvarlak silindirler üzerine montaj
- Silindir çapı: 130...250 mm
- Malzeme: PA 6I/6T/Nikel gümüşü
- UL94 - V2 uyarınca yangın tehlikesi sınıfı

Tip	KLRC-UNT4
Tanit. no.	6970629
Tasarım	Aksesuarlar
Boyutlar	32 x 22.3 x 14.6mm
Gövde malzemesi	metal/plastik, PA 6I/6T/Nikel gümüşü
İlgili silindir çapı için sabitleme kelepçesi	130...250 mm