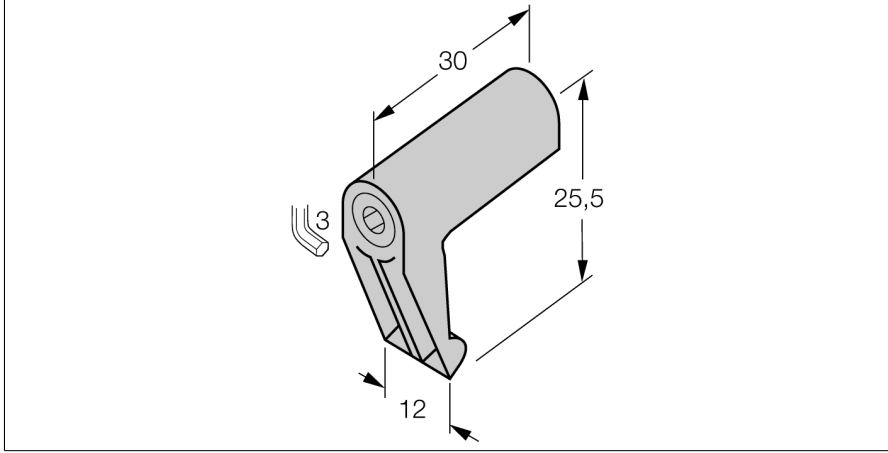


Aksesuarlar

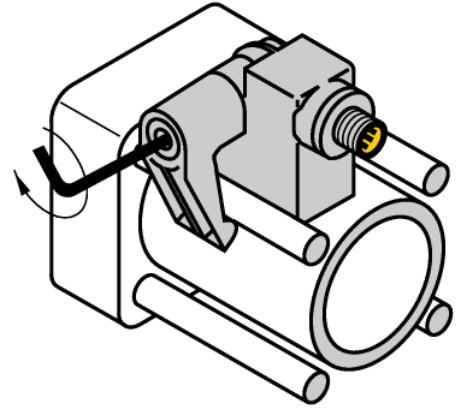
Montaj braketi

Rot kolu silindirler için

KLI1



- Rot kolu silindirler üzerine montaj
- Silindir çapı: 32...100 mm
- Malzeme: Kalıp döküm çinko



Tip	KLI1
Tanit. no.	69710
Tasarım	Aksesuarlar, IKE, IKT, IKM
Boyutlar	30 x 25,5 x 12mm
Gövde malzemesi	Metal, GD-Zn
İlgili silindir çapı için sabitleme kelepçesi	32...100 mm
clamping width:	4... 13mm

