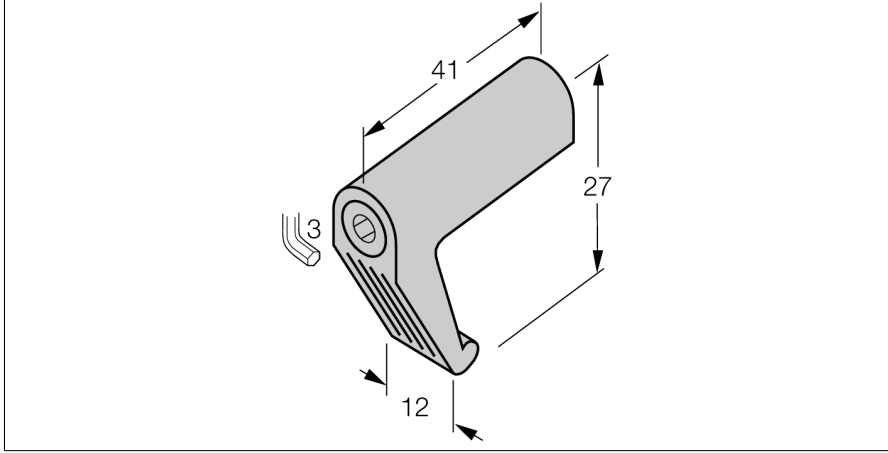


Aksesuarlar

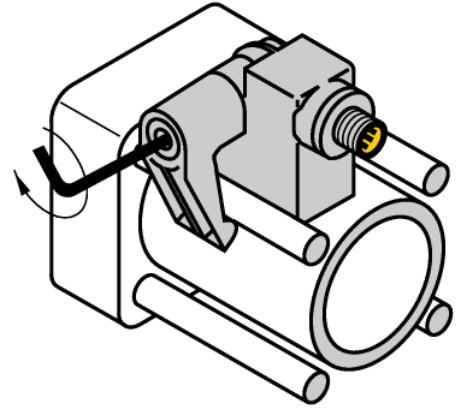
Montaj braketi

Rot kolu silindirler için

KLI3



- Rot kolu silindirler üzerine montaj
- Silindir çapı: 63...160 mm
- Malzeme: Kalıp döküm çinko



Tip	KLI3
Tanit. no.	69712
Tasarım	Aksesuarlar, IKE, IKT, IKM
Boyutlar	41 x 27 x 12mm
Gövde malzemesi	Metal, GD-Zn
İlgili silindir çapı için sabitleme kelepçesi	63...160 mm
clamping width:	6... 16mm

