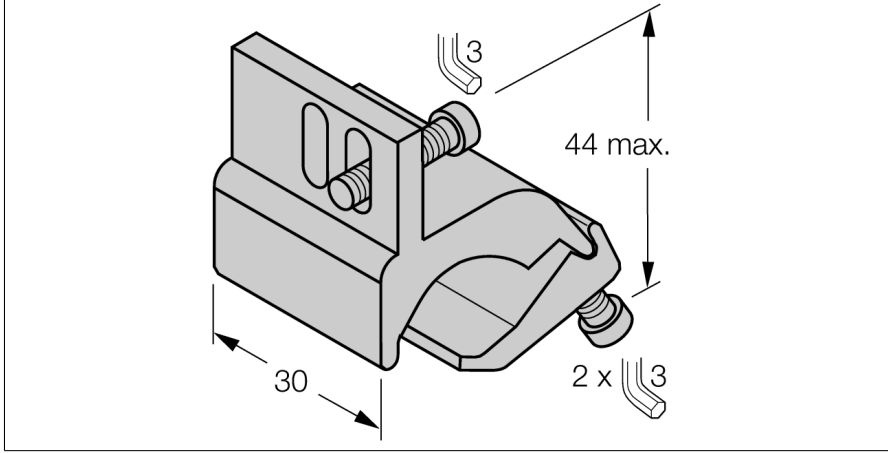


Aksesuarlar

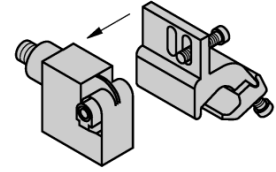
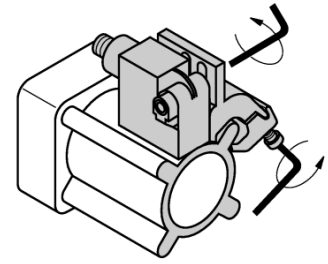
Montaj braketi

profil silindirleri için

KLI6



- Profil silindirler üzerine montaj
- Silindir çapı: 50...100 mm
- Malzeme: Alüminyum



Tip	KLI6
Tanit. no.	6971805
Tasarım	Aksesuarlar, IKE, IKT, IKM
Boyutlar	44 x 30mm
Gövde malzemesi	Metal, AL
İlgili silindir çapı için sabitleme kelepçesi	50 ... 100 mm
clamping width:	11... 19mm