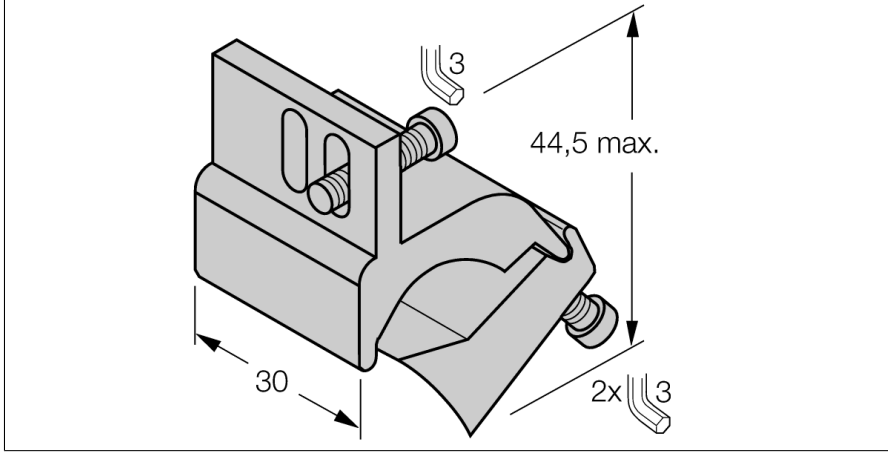


Aksesuarlar

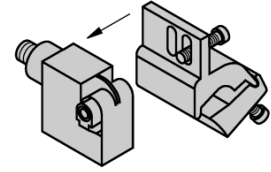
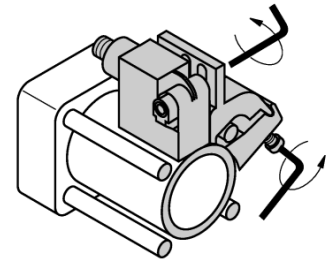
Montaj braketi

Rot kolu silindirler için

KLI6Z



- Rot kolu silindirler üzerine montaj
- Silindir çapı: 50...125 mm
- Malzeme: Alüminyum



Tip	KLI6Z
Tanit. no.	6971806
Tasarım	Aksesuarlar, IKE, IKT, IKM
Boyutlar	44.5 x 30mm
Gövde malzemesi	Metal, AL
İlgili silindir çapı için sabitleme kelepçesi	50...125 mm
clamping width:	6... 13mm