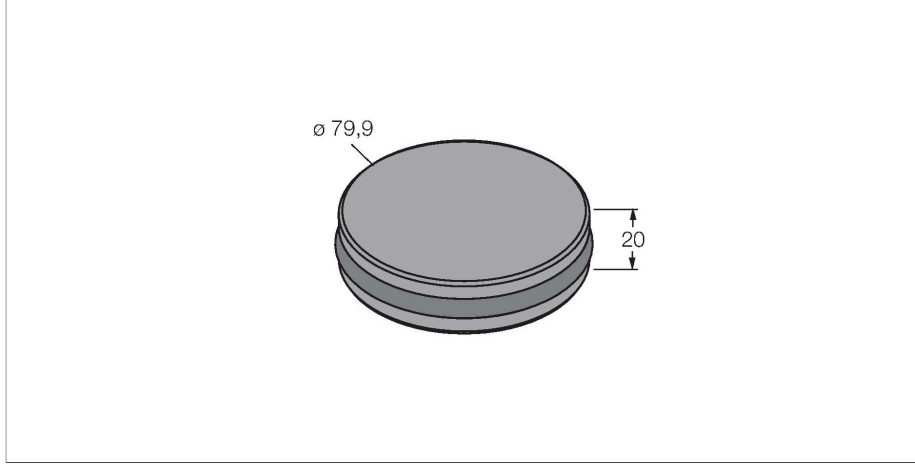


TW-R80-M-B128

HF etiketi



Teknik Veriler

Tip	TW-R80-M-B128
Tanit. no.	7030207
Ürün açıklaması	Doğrudan metal üzerine ve içine kurulum için
Veri transferi	endüktif kaplin
Teknoloji	HF RFID
Çalışma frekansı	13,56 MHz
Bellek tipi	EEPROM
Çip	NXP I-Code SLI-X
Bellek	128 Bayt
Bellek	okuma/yazma
Serbestçe kullanılabilir bellek	112 Bayt
Okuma işlemlerinin sayısı	sınırsız
Yazma işlemlerinin sayısı	10 ⁵
Tipik yazma süresi	2 ms/bayt
Tipik yazma süresi	3 ms/bayt
Radio iletişimi ve protokol standartları	ISO 15693 NFC Typ 5
Minimum distance to metal	0 mm
Okuma/yazma erişimi sırasında sıcaklık	-25...+85 °C
Sıcaklık, algılama aralığının dışında	-40...+85 °C
	140 °C, 1x100 sa
Tasarım	Sert etiket, R80
Çap	80 mm
Gövde malzemesi	Plastik, PET
Aktif alan malzemesi	plastik, PET, Siyah
IP Derecesi	IP68

Özellikler

- Metal içine/üzerine 3 farklı montaj seçeneği, aksesuarlar dahil
- EEPROM, bellek 128 byte
- Doğrudan metal üzerine ve içine kurulum için

İşlevsel prensip

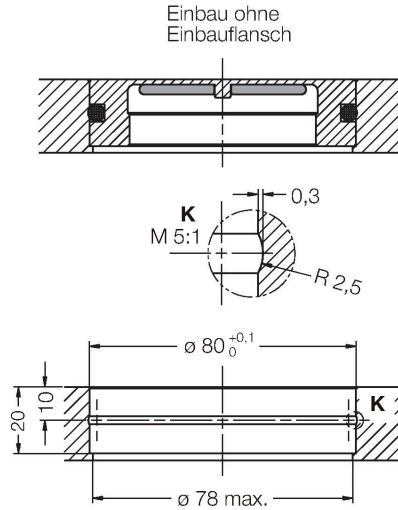
13,56 MHz'lik bir frekansta çalışan HF okuma/yazma cihazları, okuma/yazma kafası ve kullanılan etiket kombinasyonuna göre değişen boyutta (0...500 mm) bir geçiş bölgesi oluşturur. Burada belirtilen okuma/yazma mesafeleri yalnızca laboratuvar koşullarında ölçülen standart değerleri temsil eder ve çevredeki malzemelerin neden olduğu etkileri içermez. Metal içine/üzerine montaja uygun veri taşıyıcıların okuma/yazma mesafeleri metal içinde/üzerinde iken belirlenir. Ulaşılabilir mesafeler bileşen toleransı, montaj koşulları, ortam koşulları ve (özellikle metal içine monte edildiğinde) malzeme kalitesi nedeniyle %30 oranında değişiklik gösterebilir. Bu nedenle, uygulamayı gerçek çalışma koşulları altında, özellikle çalışırken okuma ve yazma sırasında test etmek son derece önemlidir!

Teknik Veriler

Packaging unit

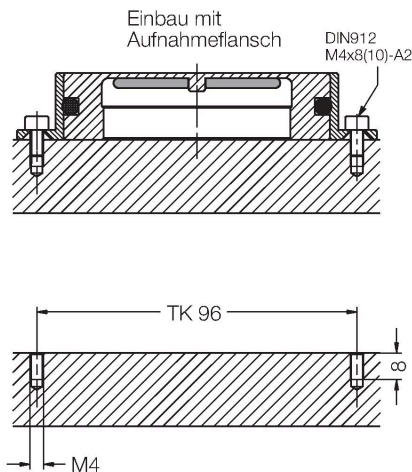
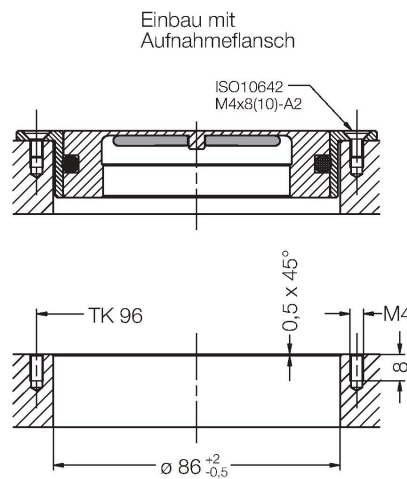
1

Montaj talimatları/Açıklama



These data carriers can be mounted in 3 different ways:

1. Directly potted or glued in metal (without O-ring)
2. Installed in metal with O-ring (fixed with 2 screws)
3. Mounted upside down on metal (fixed with 2 screws)



Aksesuarlar

MF-R80

6901152

Veri taşıyıcı TW-R80-M-B128 (-K2)'in metal üzerine veya içine flanş birimlerinin montajı.

