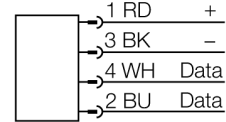
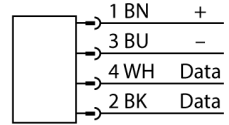
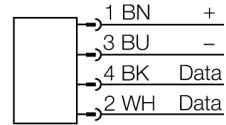


- Dikdörtgen, 60 mm yükseklik
- Önde aktif yüz
- Plastik, ABS
- Cihaz yalnızca Avrupa Birliği (EU) içinde 865...868 MHz aralığında çalıştırılmaya uygundur

**.../S2503 Konektörler****.../S2500 Konektörler****.../S2501 Konektörler****İşlevsel prensip**

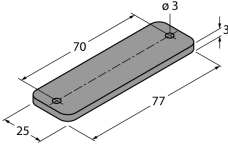
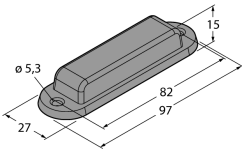
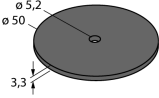
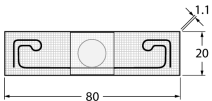

UHF okuma/yazma kafaları, kullanılan okuma/yazma kafası ve veri taşıyıcı kombinasyonuna göre değişebilen boyutta bir hava arayüzü oluşturur.

Burada belirtilen okuma/yazma mesafeleri yalnızca laboratuvar koşullarında ölçülen standart değerleri temsil eder ve çevreleyen malzemelerin neden olduğu etkileri içermez. Ulaşılabılır mesafeler bileşen toleransı, montaj koşulları, ortam koşulları ve özellikle metal içine monte edildiğinde malzeme kalitesi nedeniyle değişiklik gösterebilir.

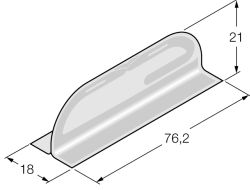
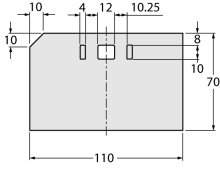
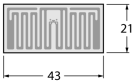
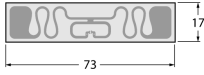
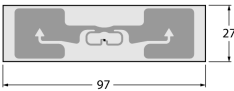
Bu nedenle, uygulamayı gerçek çalışma koşulları altında, özellikle okuma/yazma işlemleri sırasında test etmek elzemdir! Aktarıcının bir yazma sırasında daha yüksek enerji ihtiyacı nedeniyle, mesafe okuma aralığının yaklaşık %40-60'ına düşer.

<b>Tip kodu</b>	TN865-Q175L200-H1147
İdent no.	7030452
<b>Montaj koşulları</b>	Çıkık kafa
Ortam sıcaklığı	-20...+50 °C
<b>Onaylar</b>	CE
<b>Çalışma voltajı</b>	12...24 VDC
DC nominal çalışma akımı	≤ 1000 mA
Veri transferi	alternatif elektromanyetik alan
Çalışma frekansı	865...868 MHz
Radyo iletişimi ve protokol standartları	ISO 18000-63 EN 302208 EPCglobal Gen 2
Kanal boşluğu	200 kHz
Çıkış gücü	1 W (ERP), ayarlanabilir
Anten polarizasyonu	RHCP
Anten HPBW	90°
Okuma/yazma mesafesi maks.	4000 mm
Çıkış işlevi	4 telli, Okuma/Yazma
<b>Tasarım</b>	Dikdörtgen
Boyutlar	200x 175x 60mm
Gövde malzemesi	Alüminyum, AL, Gümüş
Aktif alan malzemesi	plastik, ABS, Siyah
<b>Elektriksel bağlantı</b>	Konektörler, M12 × 1
Titreşim direnci	55 Hz (1 mm)
Darbe direnci	30 g (11 ms)
IP Derecesi	IP67
MTTF	51 yılı SN 29500'e uygun (Ed. 99) 40 °C
Güç-açık göstergesi	LED,yeşil / sarı / kırmızı
Diyagnostik ekran	farklı ayarlar
<b>Packaging unit</b>	1

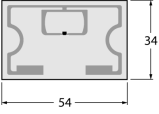
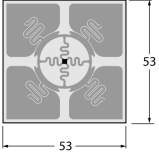
## Veri taşıyıcı

Boyutlar	Tür atama  Ident - no.	Maks. okuma mesafesi [m]	
		hava	Metalde
	<b>TW860-960-Q25L77-B-B112</b> 7030458	5.5	
	<b>TW860-960-Q27L97-M-B112</b> 7030464	4.4	5.9
	<b>TW865-868-R50-B110</b> 7030257	0.8	1.8
	<b>TW865-868-L80-20-T-B44</b> 7030484	3	
	<b>TW860-960-L97-15-F-B44</b> 7030524	8.1	

## Veri taşıyıcı

Boyutlar	Tür atama  Ident - no.	Maks. okuma mesafesi [m]	
		hava	Metalde
	<b>TW865-928-L76-18-21-F-M-B110</b> 7030380	2.3	5.2
	<b>TW860-960-L110-70-C-HT-B138</b> 7030412	5.7	
	<b>TW860-960-L43-21-F-B38</b> 7030592 <b>TW860-960-L43-21-P-B38</b> 7030623	2 2	
	<b>TW860-960-L73-17-F-B40</b> 7030593 <b>TW860-960-L73-17-P-B40</b> 7030620	2.3 2.3	
	<b>TW860-960-L97-27-F-B44</b> 7030618 <b>TW860-960-L97-27-P-B44</b> 7030619	5.6 5.6	

## Veri taşıyıcı

Boyutlar	Tür atama  Ident - no.	Maks. okuma mesafesi [m]	
		hava	Metalde
	<b>TW860-960-L54-34-F-B38</b> 7030621 <b>TW860-960-L54-34-P-B38</b> 7030622	4.7  4.7	
	<b>TW860-960-L53-53-F-B44</b> 7030624	3.9	

**Aksesuarlar**

Tip kodu	İdent no.	Açıklama	Ölçekli çizim
RH-Q240L280/ Q280L640	7030296	UHF RFID yazma/okuma kafaları TNxxx-Q175L200-H1147, TNxxx-Q240L280-H1147 ve TNxxx-Q280L640-H1147 için kol braketi	